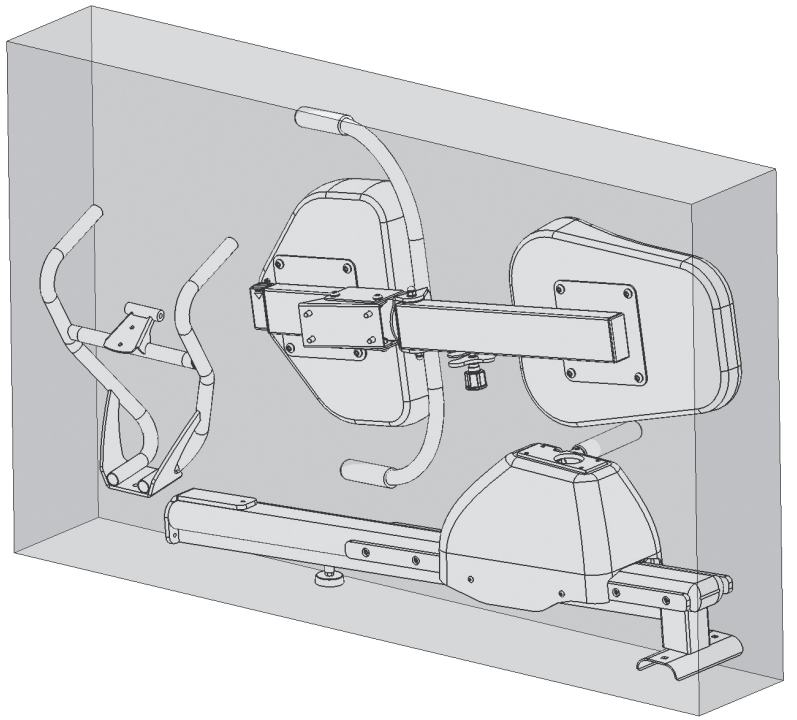
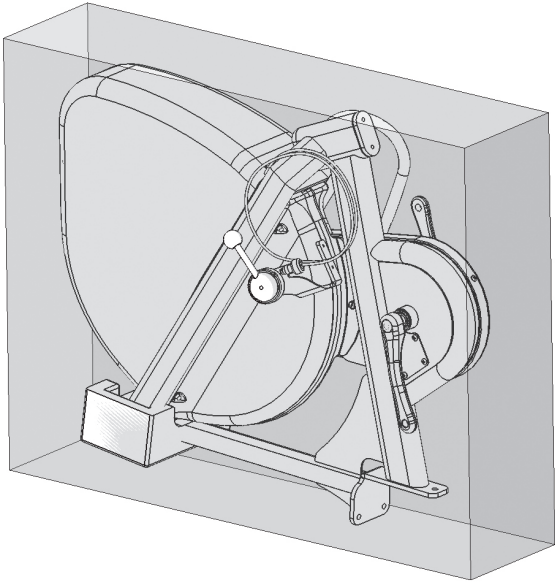


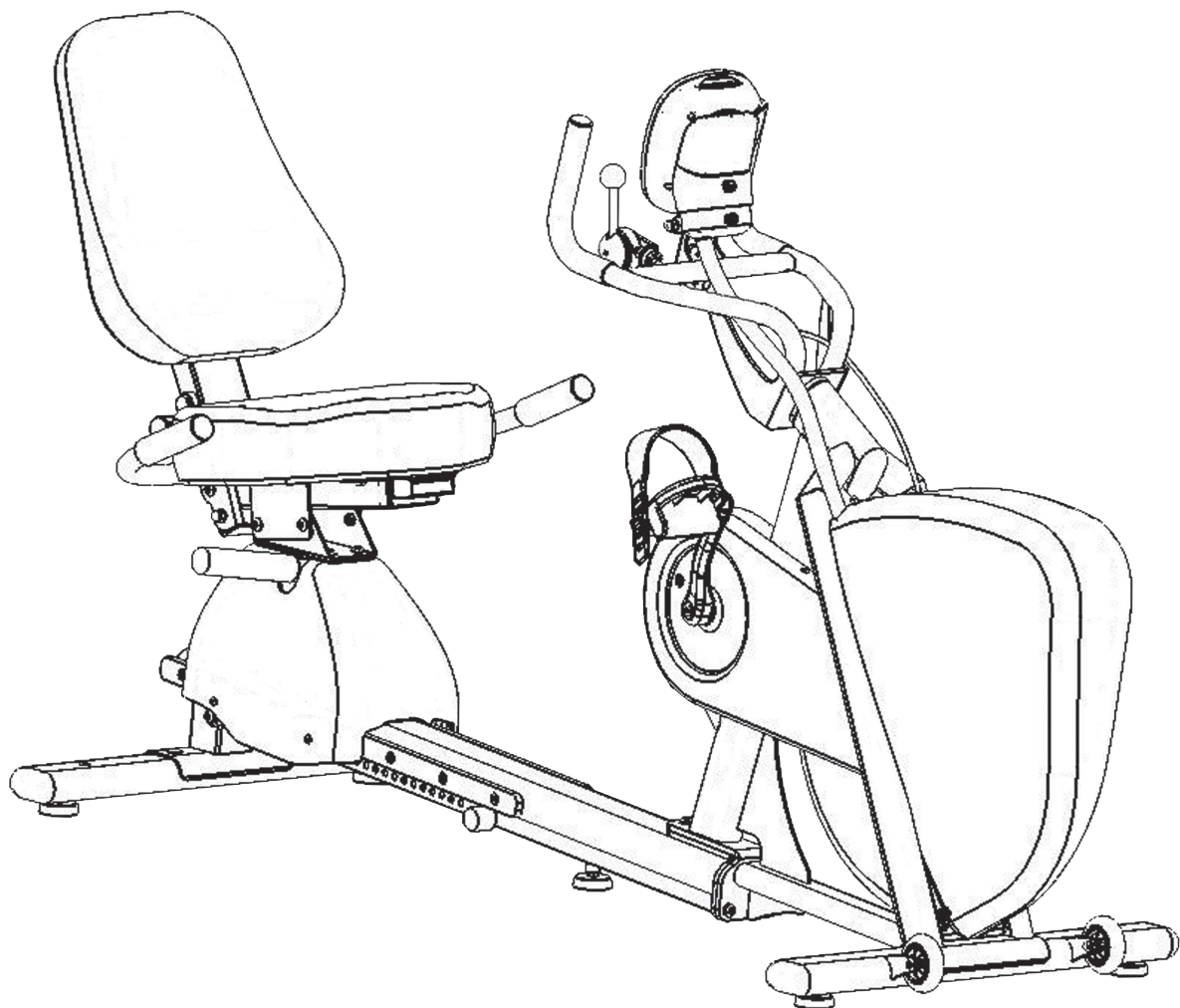
Quick Guide

RT2

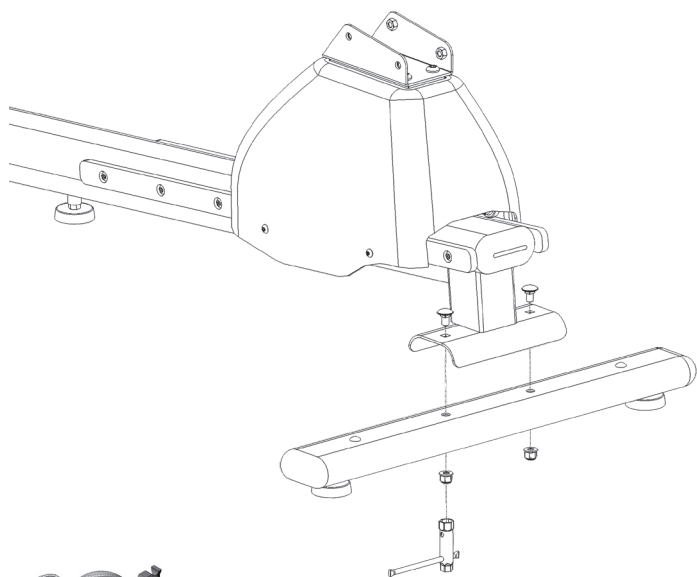




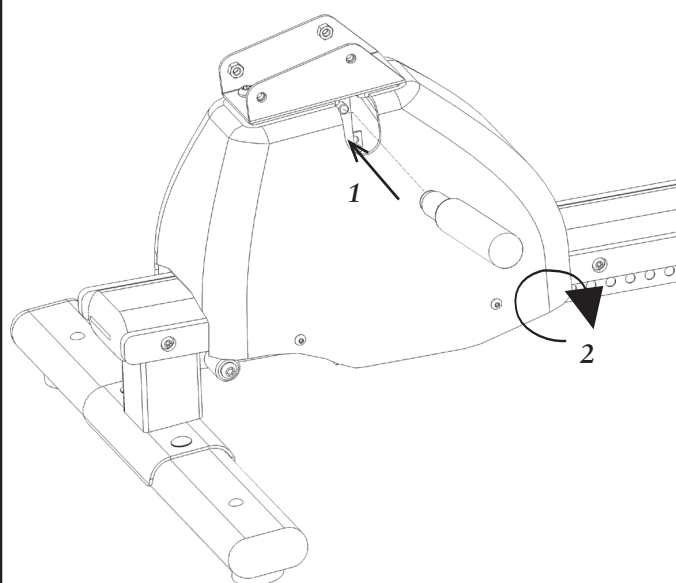
1)



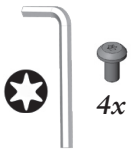
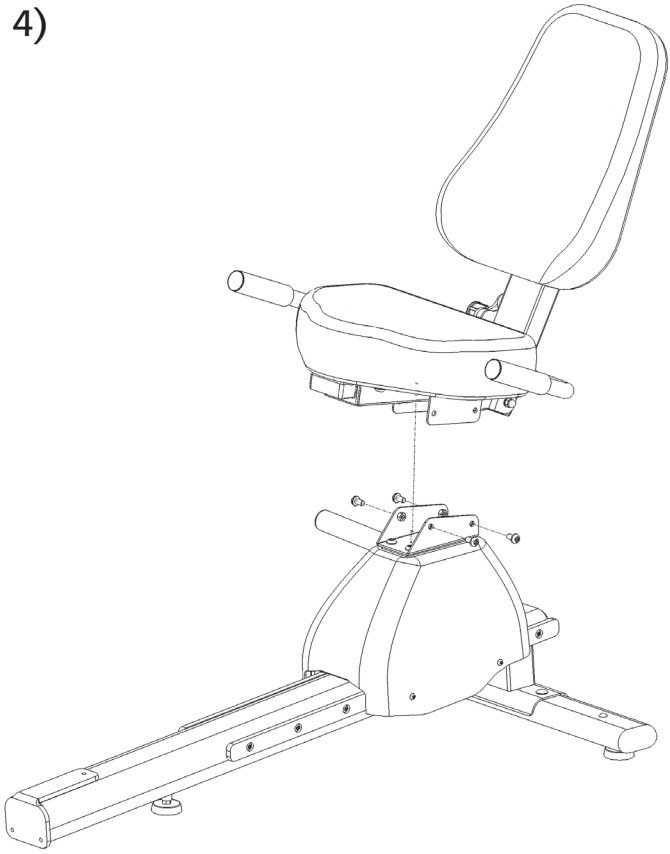
2)



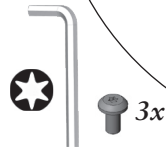
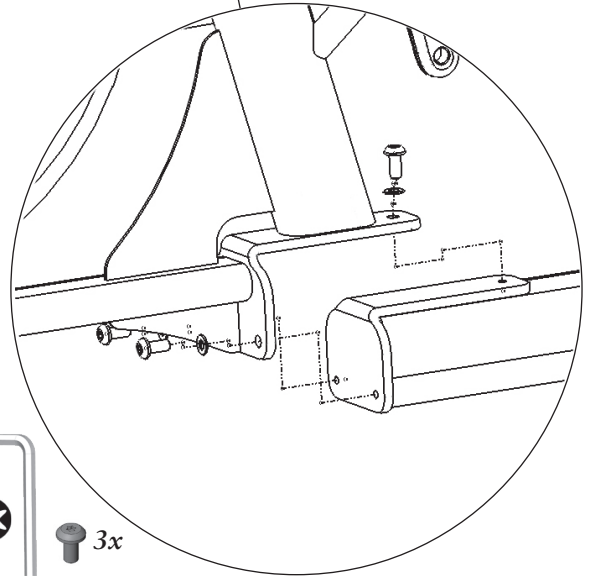
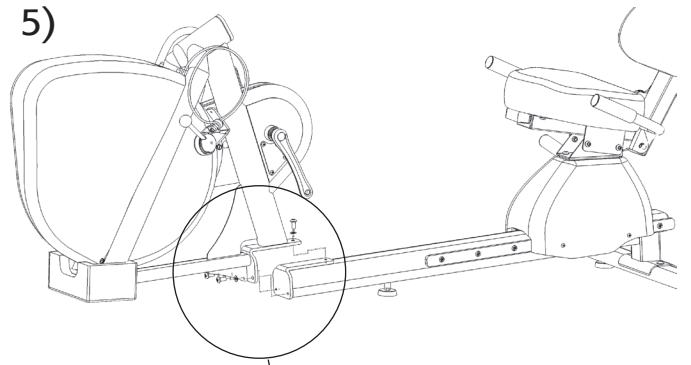
3)



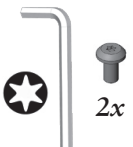
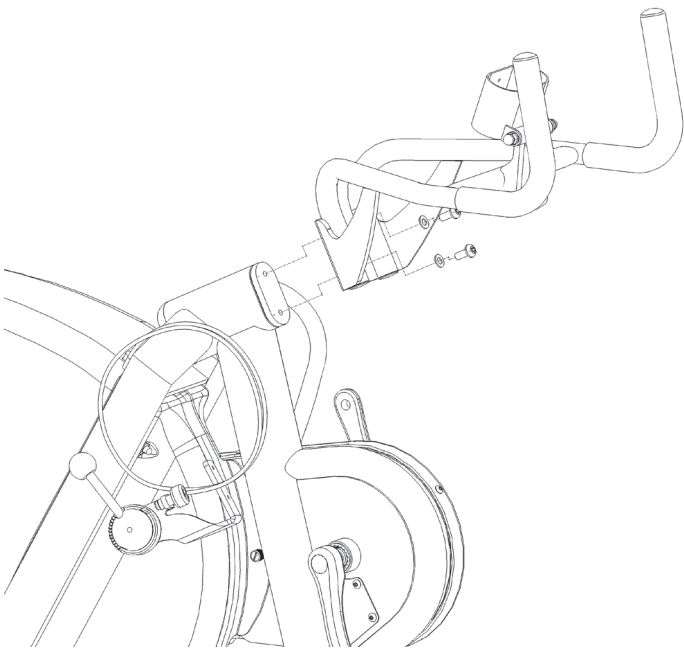
4)



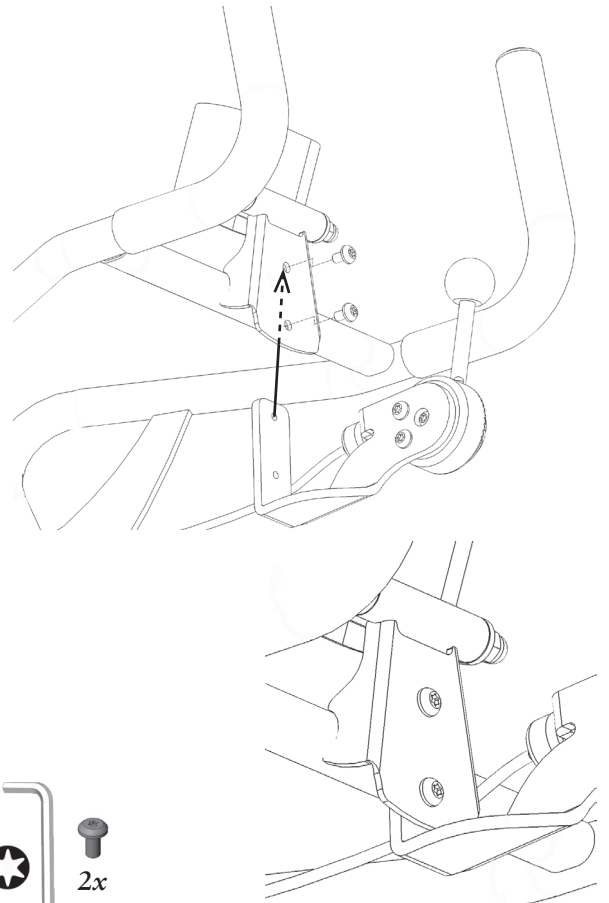
5)



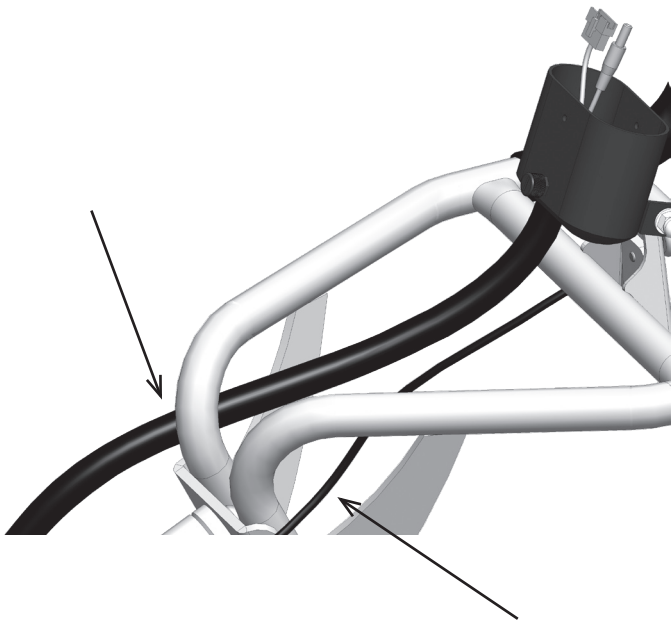
6)



7)

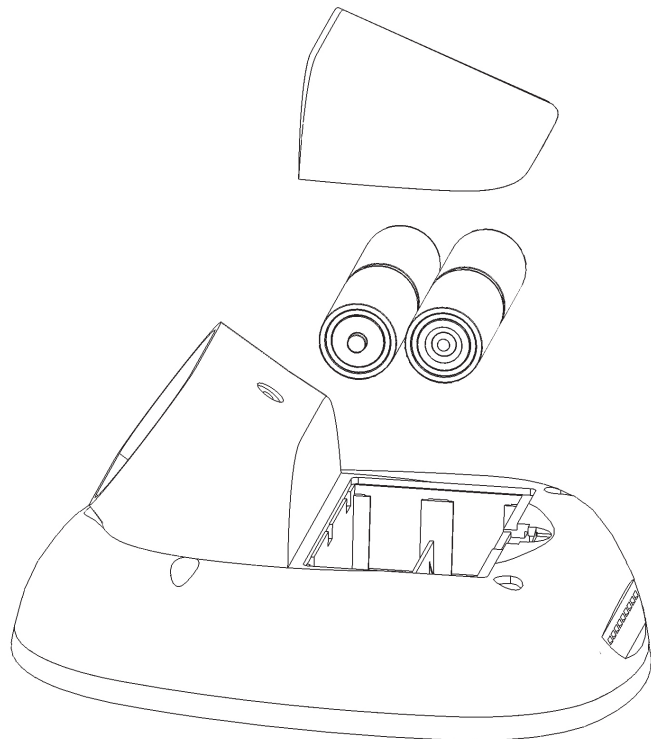


8)

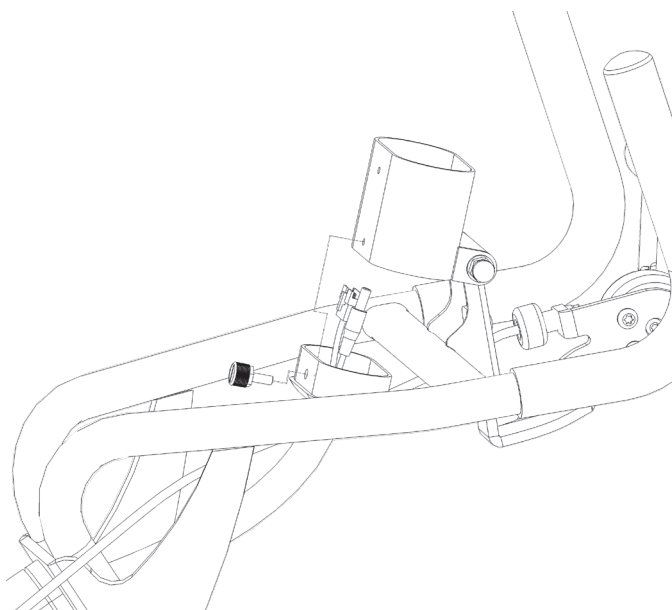


9)

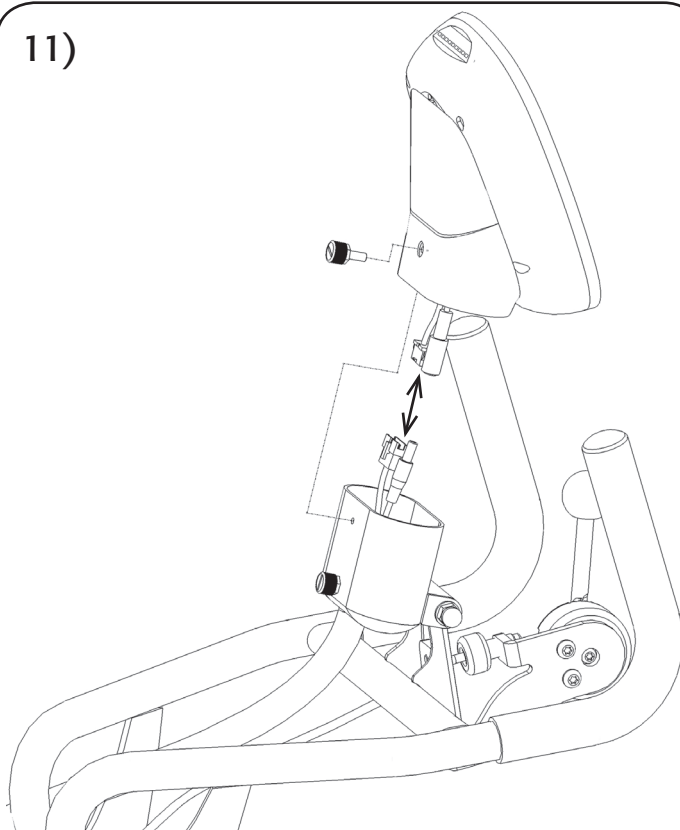
4 x 1.5 V, R14



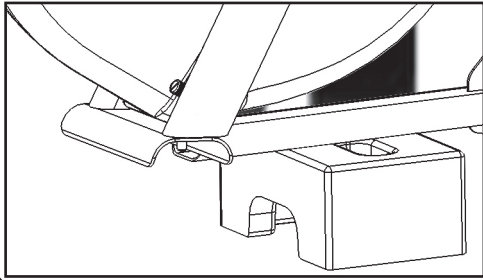
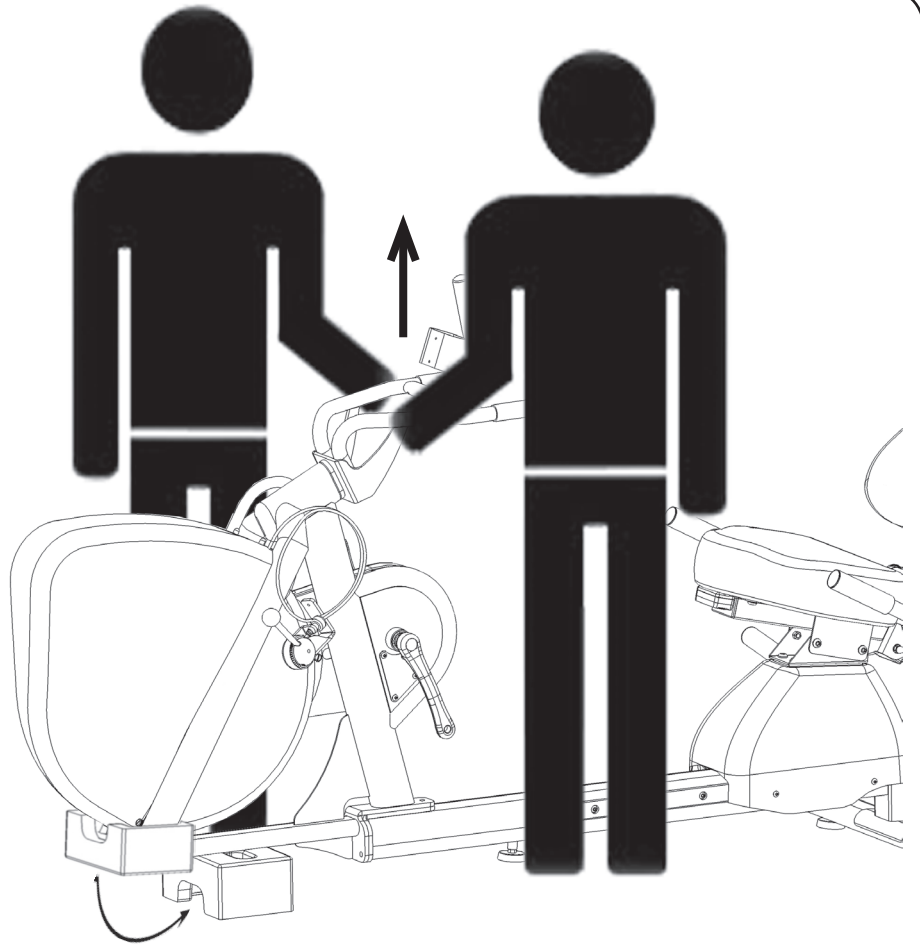
10)



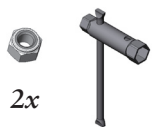
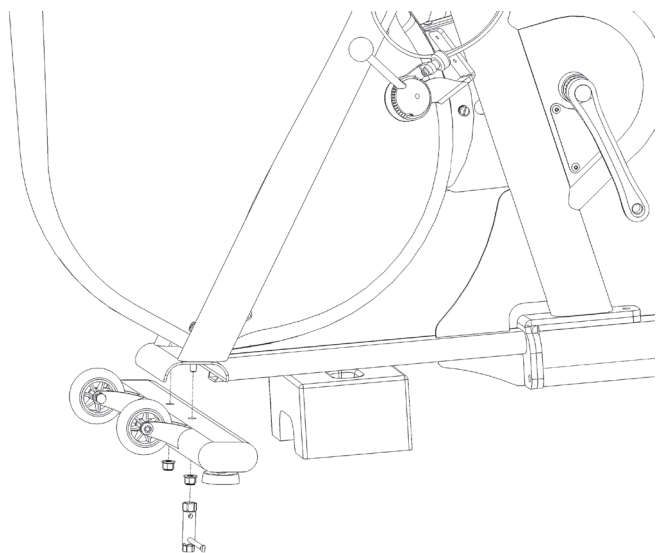
11)



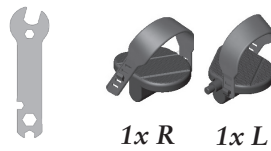
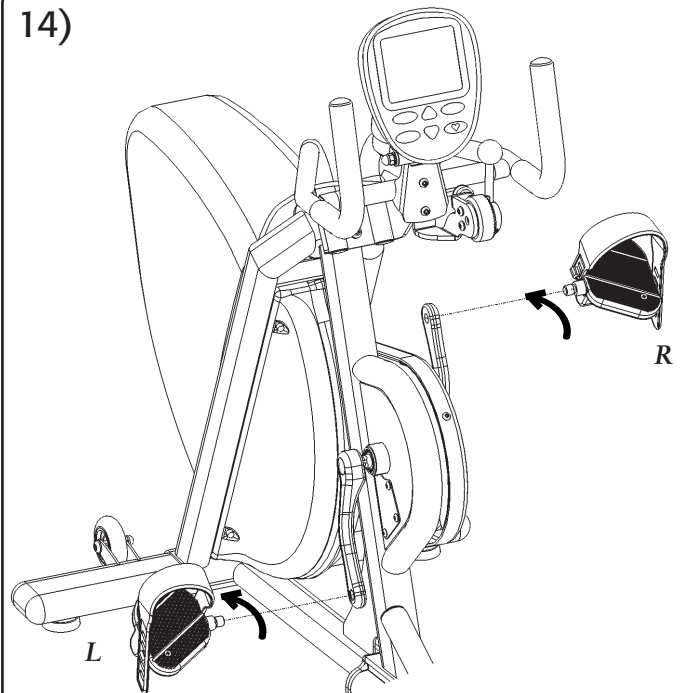
12)

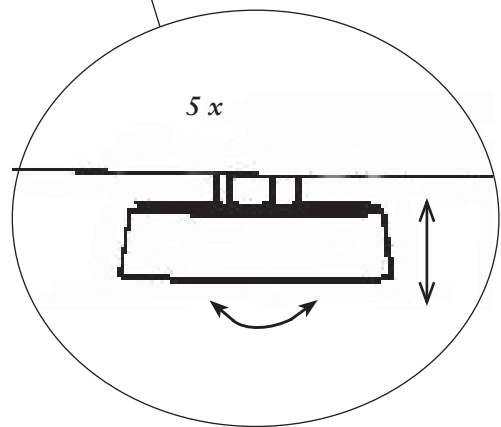
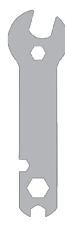
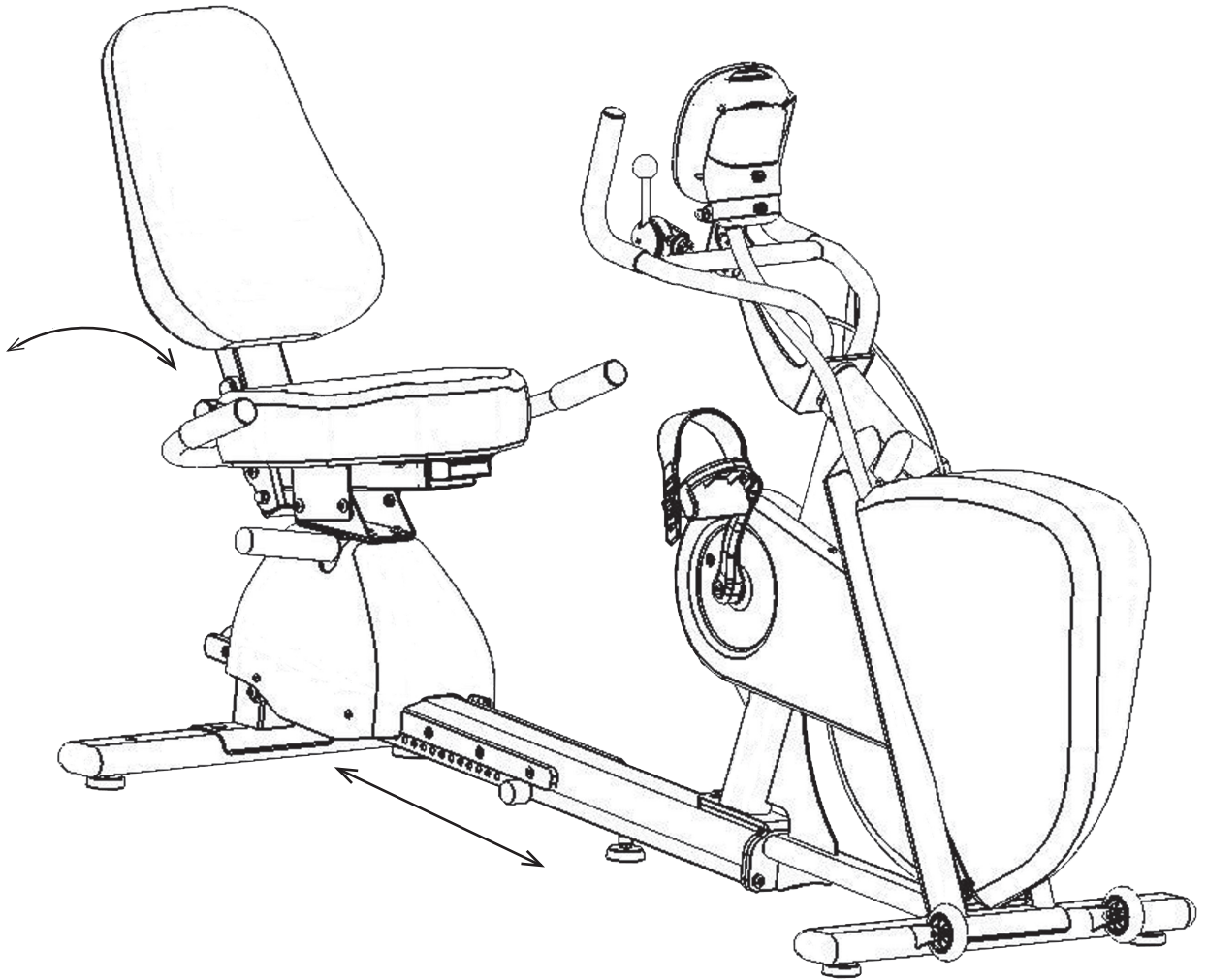


13)



14)







Version 1309
Art. No: 7950-382