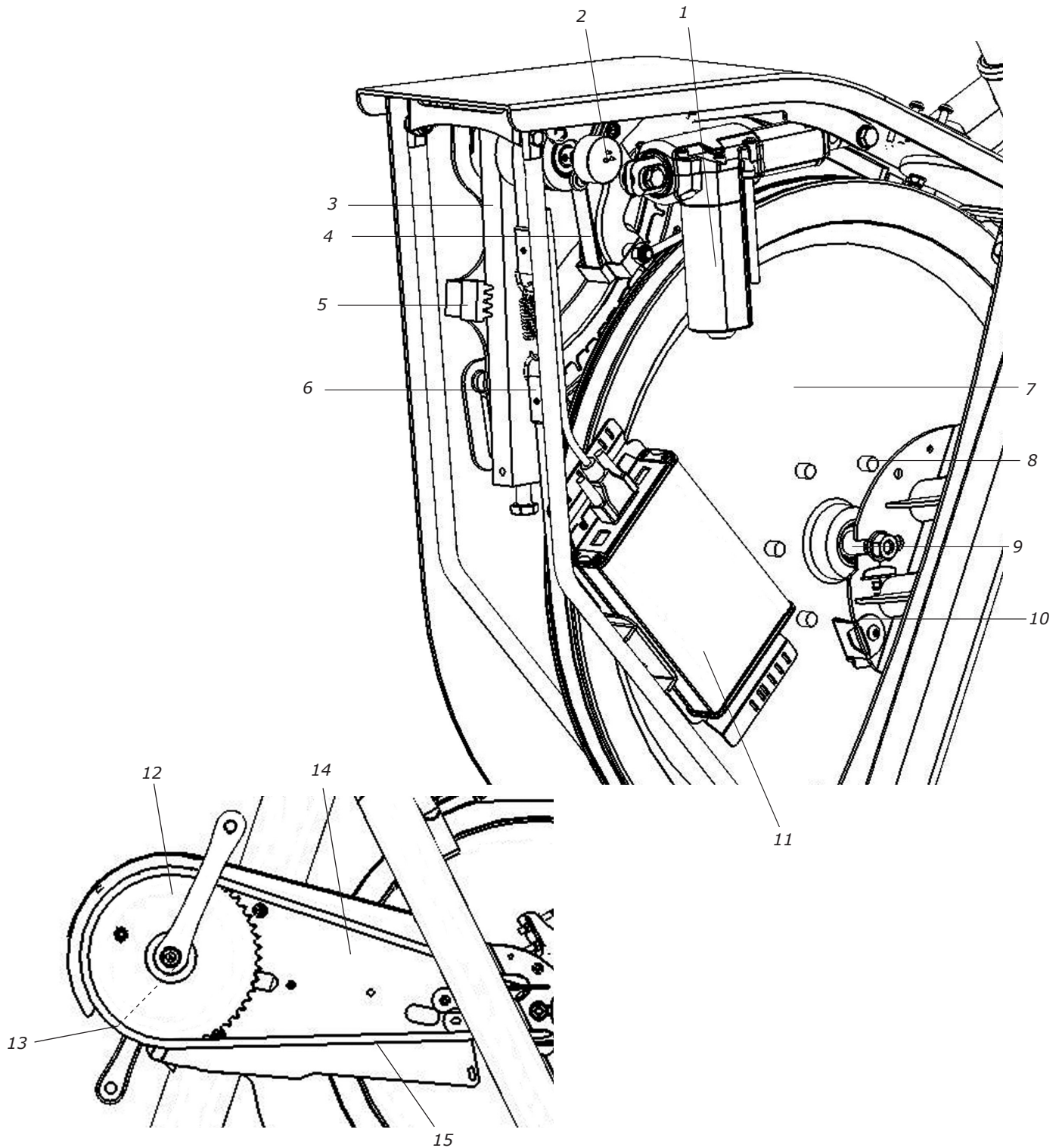


Pos.	Ant.	Art. nr.	Beskrivning	Pos.	Ant.	Art. nr.	Beskrivning
1	1	9384-48	Strömbrytare med lysdiod	12	1	9327-84	Huv till recumbent
2	1	9310-13	Skala 7 kp, komplett	13	1	9301-145	Stödrör bak, komplett
	1	9310-152	-Skala		2	9309-51	-Ändavslutning
	1	9000-103	-Polskruv M5x12, vit		2	9328-26	-Gummifot med skruv Mi
3	1	9310-620	Skyddsskiva höger	14	1	9329-3	Sits för recumbent, komplett
4	1	8243-7	Kabelhållare	15	1	9308-133	-Lås ratt
5	1	9310-71	Lås till frontlucka	16	1	9311-125	Vridmodul för sits
6	1	9310-20	Frontlucka	17	1	9326-97	Spak för längdjustering
7	1	9310-630-1	Skyddsskiva vänster	18	2	9311-142	Stopp
8	1	9301-4	Stödrör fram, komplett	19	1	74435-1	Pedaler till recumbent, par
	2	9328-51	-Ändavslutning	20	1	9311-36	Sidokåpa bakre, höger
	2	9328-26	-Gummifot med skruv M8	21	1	9311-86	Styre för recumbent, komplett
	2	9000-38	-Transporthjul, komplett	22	2	9312-12	Letterskruvar
9	1	9310-605	Sidokåpa bakre vänster	23	1	9312-4	Monark novo Display Unit
10	1	9000-103	-Polskruv M5x12, vit		1	9000-211	Kalibreringsvikt 4 kg
11	1	9328-26	Gummistödfot med skruv M8		1	9312-31	Pulsbälte Polar H7



Pos.	Ant.	Art. nr.	Beskrivning	Pos.	Ant.	Art. nr.	Beskrivning
1	1	9310-56	Motorpaket	7	1	9300-31	Bromshjul, komplett m. magneter
	1	9310-55	-Motor	8	6	9374-16	-Magneter
2	1	9311-67	Potentiometer med kabel	9	1	9300-24	-Bromshjulsupphängning, komplett
3	1	9310-45	Pendel 7 kp, komplett	10	1	9311-84	Sensor med fäste, komplett
	1	9310-43	-Visare	11	1	9311-906	Monark novo control unit RC6
	1	9326-88	-Fjäder	12	1	9300-430	Vevsats, stål, 52T, 170 mm
4	1	9100-26	Spännrulle	13	1	9300-340	Kassettvevlager 68/122 mm
5	2	9300-99	Lodarmsstopp	14	1	9311-6	Kedjeskydd
6	1	9310-94	Bromsband, komplett	15	1	9310-104	Kedja 9300, 104 L, inkl. lås
	1	9311-9312	Nätkabel till adapter EU		1	9311-9311-1	Nätadapter