



**MONARK
RC6 novo**

OBS!

Användning av produkten kan innebära ansevärd fysisk påfrestning. Därför rekommenderas personer som inte är vana vid konditionsträning, eller inte känner sig helt friska, att först kontakta läkare för rådgivning.

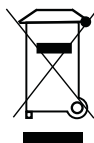
Vid användning av pulsbalte bör du tänka på att elektromagnetiska vågor kan störa pulssignalen. Mobiltelefoner och liknande ska därför inte användas i närheten av cykeln vid användande av pulsbalte.

Vid behov av service, underhåll och reservdelstilla hänvisar vi till vår servicemanual. Du kan också kontakta din återförsäljare.

Max användarvikt 250 kg.

OBS!

Om du vill utföra aeroba eller anaeroba tester med hjälp av denna produkt bör du ha relevant kunskap. Vi hänvisar därför till relevant litteratur som beskriver testförfarande samt analys av uppmätta resultat.

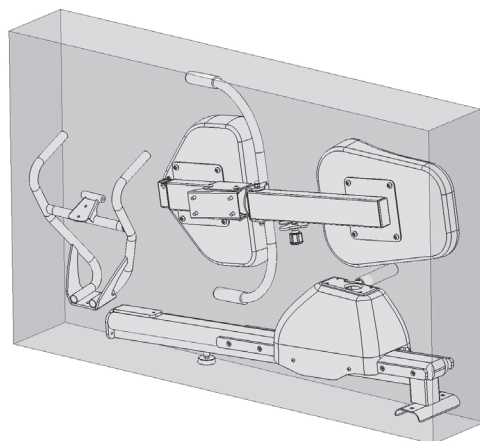
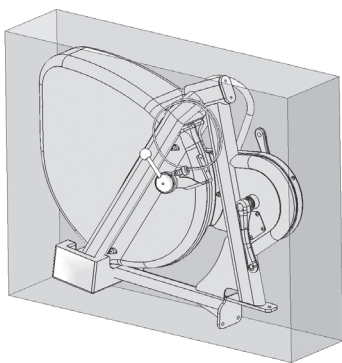


Om produkten eller dess förpackning är försedd med denna symbol, skall den inte hanteras som hushållsavfall. Den skall i stället lämnas till ett lämpligt insamlingsställe för återvinning av elektriska och elektroniska apparater.

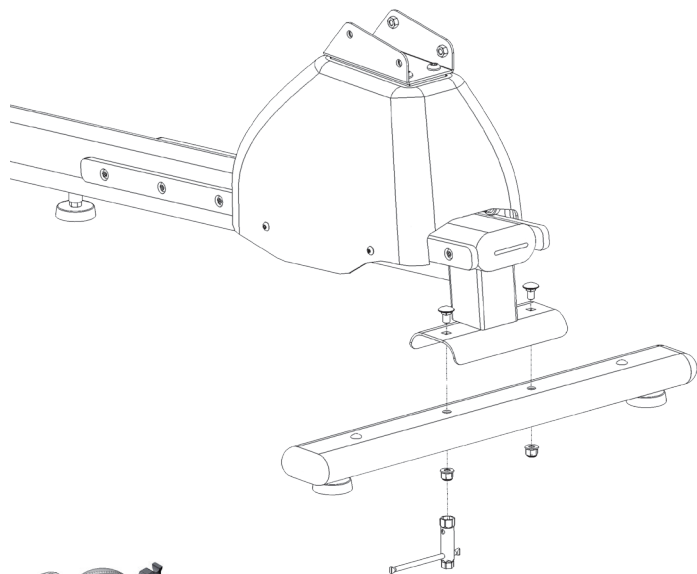
1)



x2

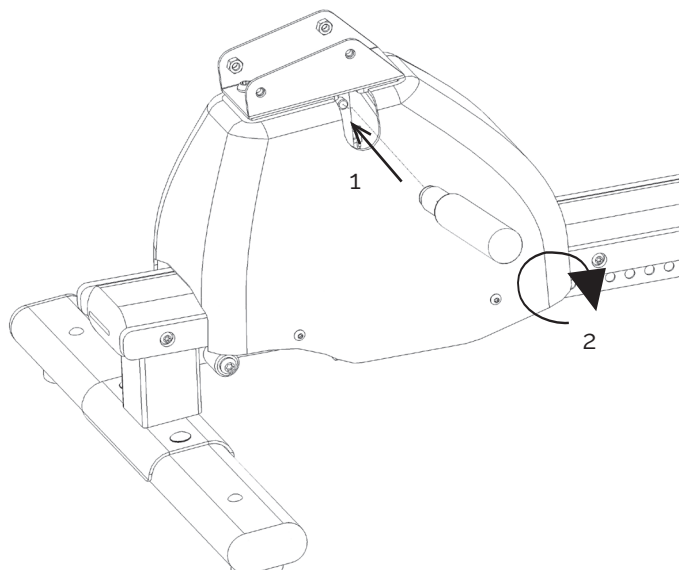


2)

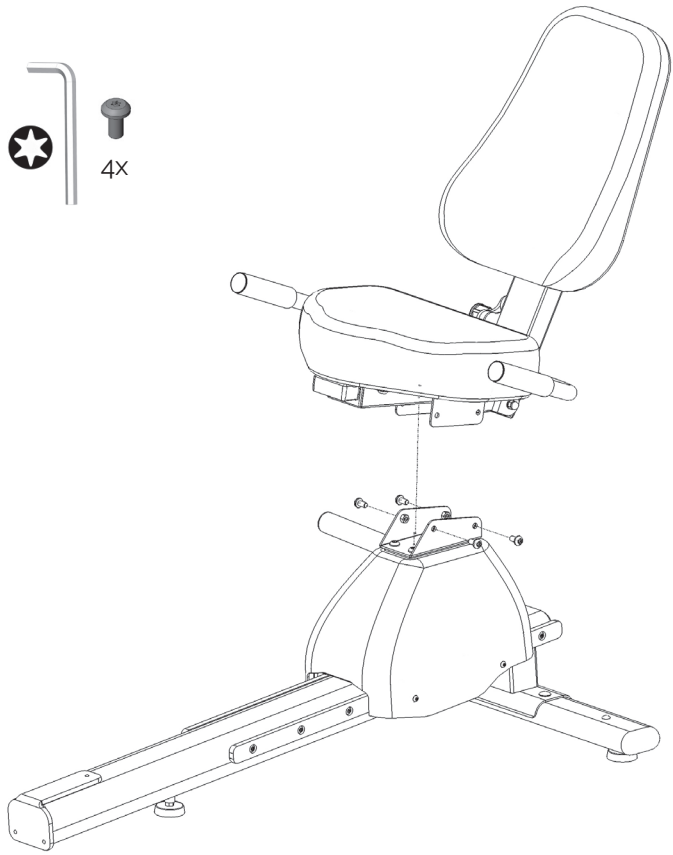
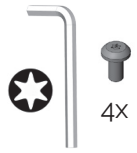


2X 2X

3)



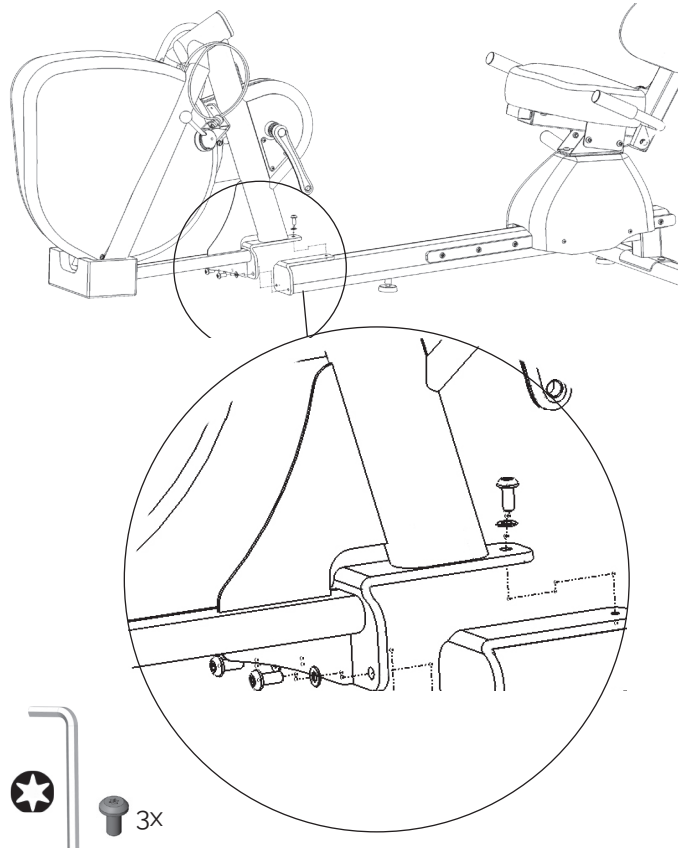
4)



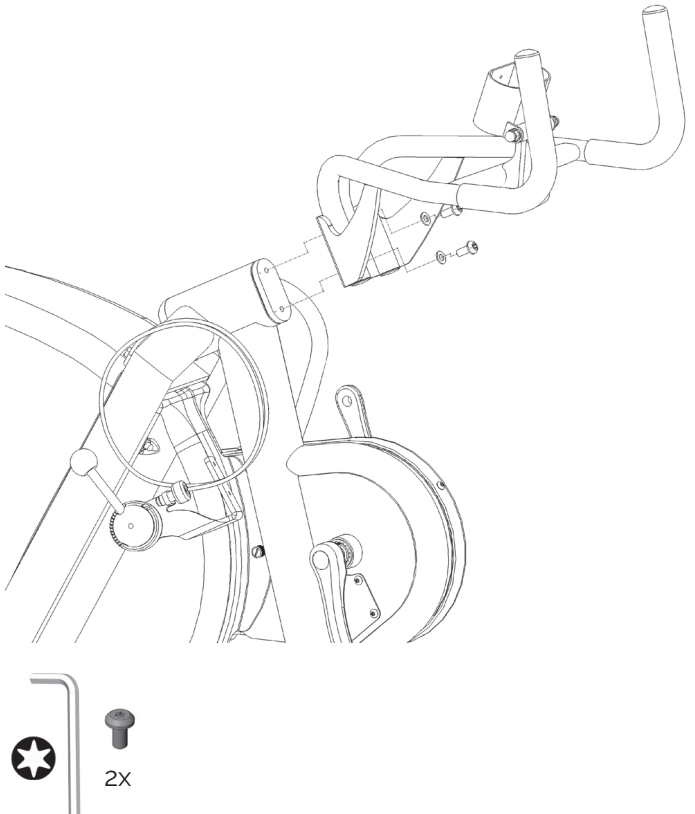
5)



6)



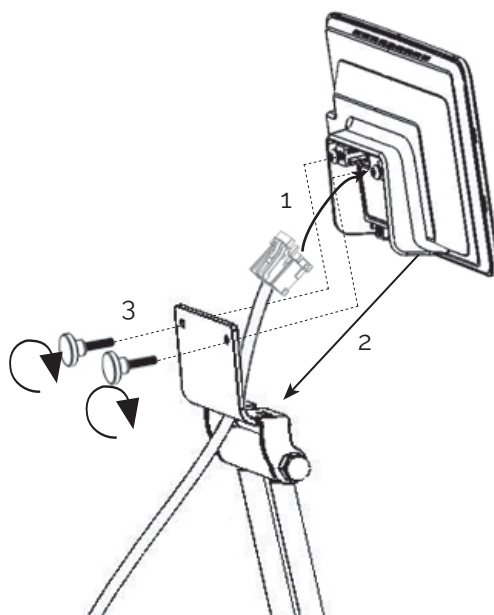
7)



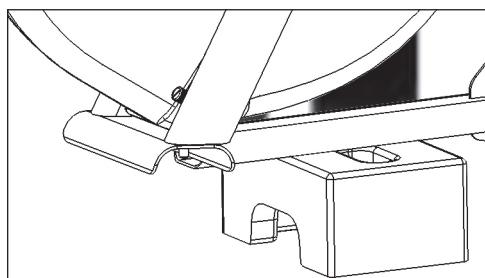
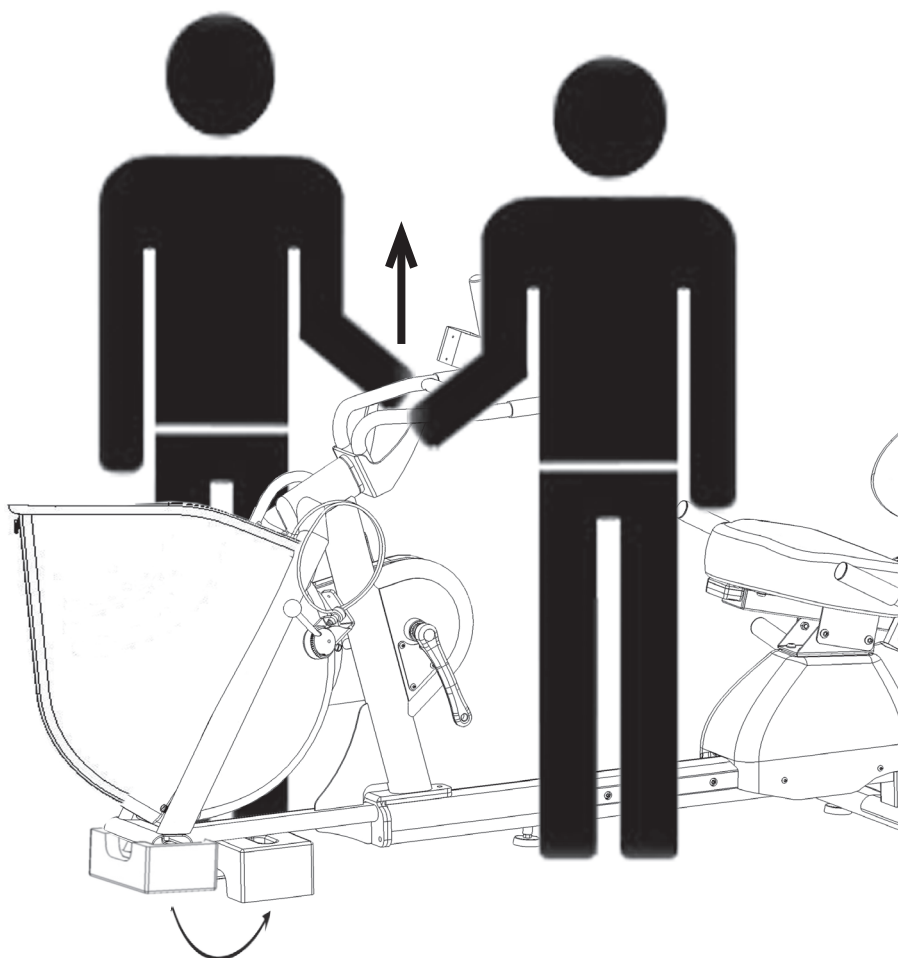
8)



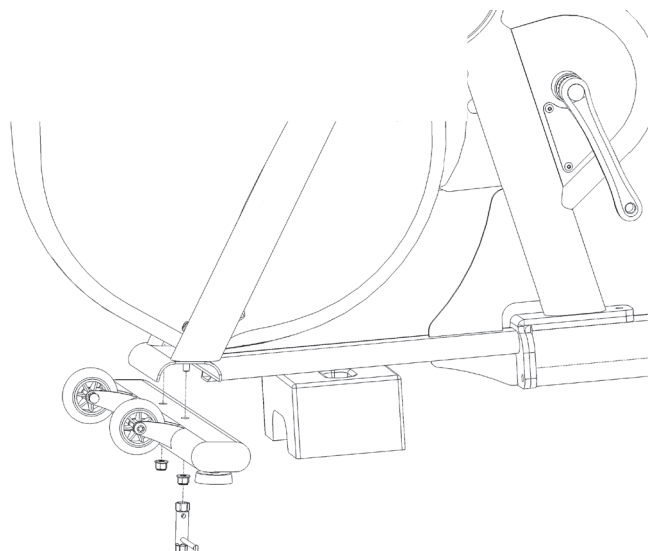
9)



10)

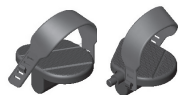
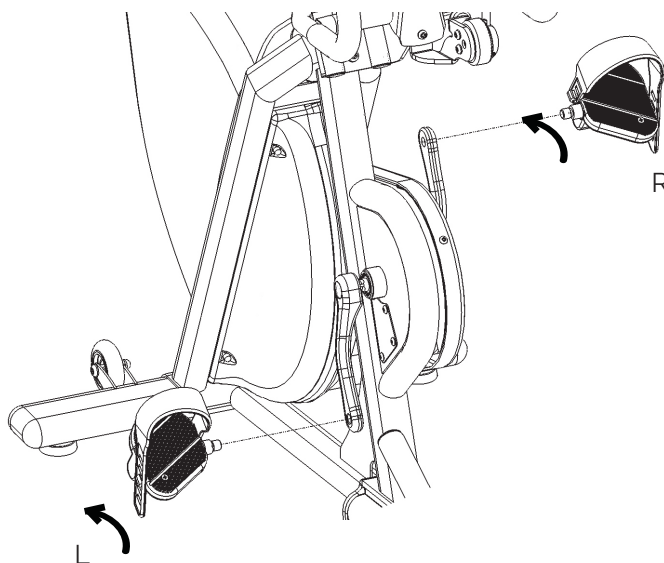


11)



2X

12)



1x R

1x L

OBS!

När cykeln är ny, eller om du bytt ut pedalerna, måste de efterdras efter 5 timmars användning.



5x

MONARK NOVO DISPLAY UNIT

Via displayen kan du genomföra manuell träning med full precision och prestanda!

Med Monark novo Display Unit kan du styra cykeln direkt via touchskärmen. Displayen visar aktuell rpm, tid, effekt och puls (om pulsband används).

Du kan även lägga upp målbaserad träning gällande distans, tid eller kaloriförbrukning. Om du vill göra konditionstester etc., kan du ladda ner programvara till din dator från vår hemsida, www.monarkexercise.se, och sedan ansluta din dator till Monark novo Control Unit som finns på din cykel.

STARTA TRÄNING

Displayen startar automatiskt efter att du slagit på strömmen till cykeln.

Därefter visas startbild. Om du nu vill börja cykla trycker du på "Start", displayen visar då normalläge och tiden börjar räknas.

Om autostart är aktiverat startar tidräkningen tio sekunder efter att du börjat trampa utan att du behöver trycka på "Start". Autostart ställs in under "Inställningar allmänt" (General settings).



Fig: Startbild

Start

Meny



OBS!

För att kunna ändra på belastningen måste rpm vara minst 30. Om rpm är längre visas värdet i rött. Det återgår till normal visning automatiskt när rpm-värdet åter blir högre än 30.

Om du vill ändra belastningstyp och enhet trycker du på symbolen för aktuellt val, se avsnitt "Belastningskontroll".

Detta är normalläget som kan visas i två versioner, total och förenklad. Du växlar mellan dem genom att trycka på pilarna (växla bild) mitt på kortsidorna.

OBS!

Utsätt inte den elektroniska mätaren för direkt solljus eller extremt höga temperaturer. Använd inga lösningsmedel vid rengöring, utan endast torr trasa.



Fig: Normalläge, total

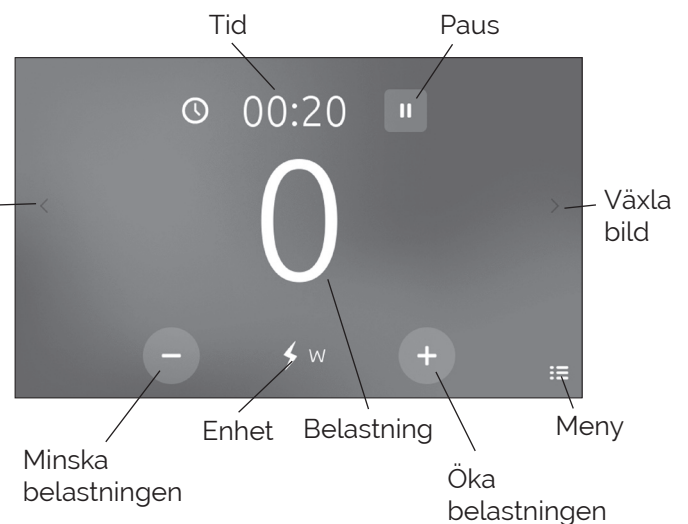


Fig: Normalläge, förenklad

AVSLUTA/PAUSA TRÄNING

Om du vill stoppa träningen kan du trycka på "Paus" eller bara sluta trampa. Efter att du tryckt "Paus", eller ungefär 10 sekunder efter att du slutat trampa, ändras visningen i displayen till "Workout paused", och cykelns belastning går ner till "base power".

Om du vill fortsätta den redan påbörjade träningen tryck "Start" och tiden fortsätter och återgår till senast använda belastning. Vill du avbryta tryck "Stopp" och displayen nollställs (reset).

Nedan ser du visningarna av resultat och du kan växla mellan dem genom att trycka på pilarna (växla bild).

Resultaten kan visas i både km och km/h eller miles och mph, beroende på vad du valt i "Inställningar allmänt" (Metric units: Yes/No).

Km/h

Mph

Växla bild

Stopp Start

Stopp Start

Tid
 Medeleffekt
 Distans
 Stopp
 Kalorier
 Start

Medeleffekt
 Maxeffekt
 Min.effekt
 Total tid
 Medelbelastning
 Maxbelastning
 Min.belastning
 Total distans
 Medelhastighet
 Maxhastighet
 Min.hastighet
 Kalorier
 Medel rpm
 Max rpm
 Min rpm
 Medelpuls
 Maxpuls
 Min.puls
 Slutupuls



INTERVALLTRÄNING

Använd "Start" och "Paus" och du kan intervallträna!

Cykla och välj den belastning du önskar, tryck "Paus" och cykeln släpper belastningen. Tryck därefter "Start" och cykeln lägger på belastningen igen. Tiden nollställs inte, utan fortsätter räkna.

MENY



I displayen finns en meny där du kan göra olika inställningar. Du hittar den genom att trycka på meny-symbolen. Då visas en meny där du kan välja följande:



Sätta ett mål
(Set target)



Inställningar puls
(Pulse settings)



Inställningar ANT+
(ANT+ Equipment Settings)



Inställningar allmänt
(Settings)

Du kan när som helst, även under pågående träning, gå in i menyn för att t.ex. söka efter pulsband.



Meny



Mål

Puls

ANT+
Equipment
Settings

Inställningar

SÄTTA UPP ETT MÅL

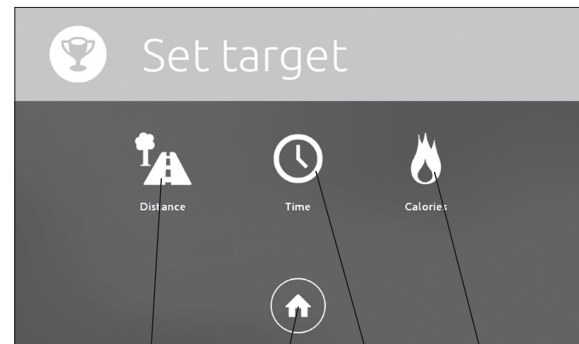


Här väljer du dina inställningar om du vill träna mot ett visst mål gällande distans, tid eller förbrukad kalorimängd.

Om du vill träna mot en viss distans, en viss tid eller en viss förbrukad kalorimängd, ställer du in värdet och då räknar cykeln ner/upp.

När du tränar mot ett visst mål visas en "target bar" i displayen. Den visar hur långt du har kvar tills ditt satta mål har uppnåtts.

Nedanstående bild visas när du väljer "custom" oavsett vilket mål du vill sätta upp. När du trycker på pilarna uppåt ökar värdet från 1, när du trycker pilarna neråt minskar värdet från 9. Samtidigt ändras värdet som visas ovanför "hem" till att visa det värde du ställer in.

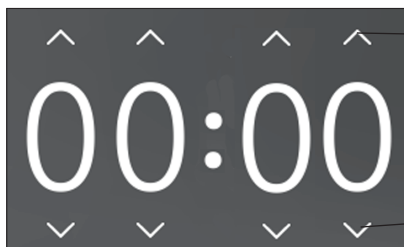


Distans

Hem

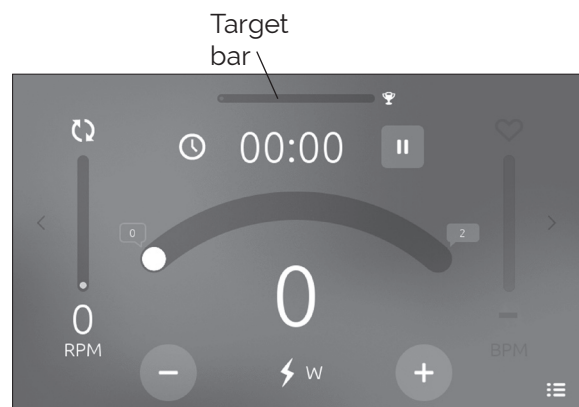
Tid

Kalorier



Tryck, öka värdet
(1, 2, 3...)

Tryck, minska värdet
(9, 8, 7...)



Target
bar

Sätta distansmål

Här väljer du hur lång distans du vill träna. Det finns några förvalda distanser, men du kan även välja "Custom" och då får du själv välja distans. Distansen kan visas i både km och miles, beroende på vad du valt i "Inställningar allmänt" (Metric units: Yes/No).

Distansen är inte exakt utan är en beräkning:

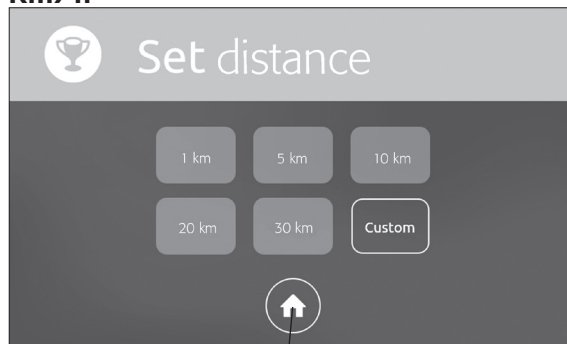
50 rpm = 20 km/h, övriga rpm linjärt.

1 rpm ↔ 2/5 km/h

1 km/h ↔ 5/2 rpm

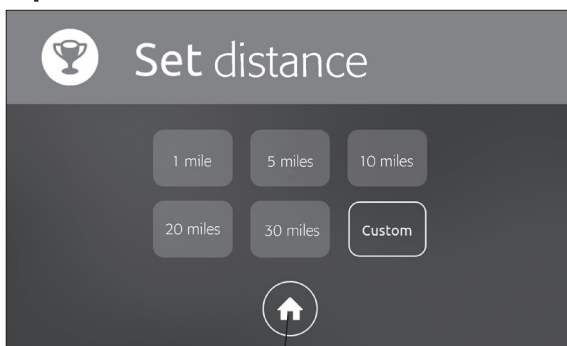
"Target bar" visas i displayen.

Km/h

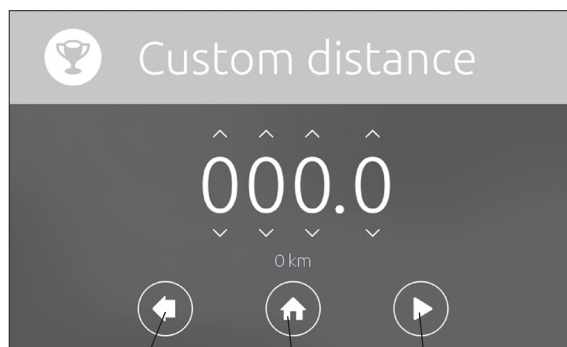
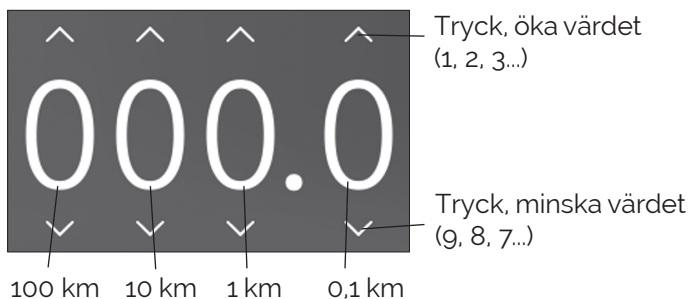


Hem

Mph



Hem



Backa ett steg

Hem

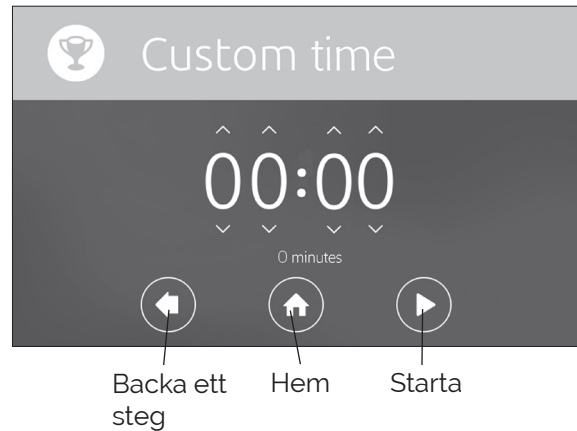
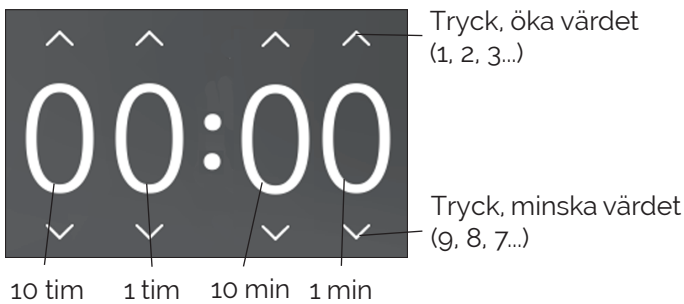
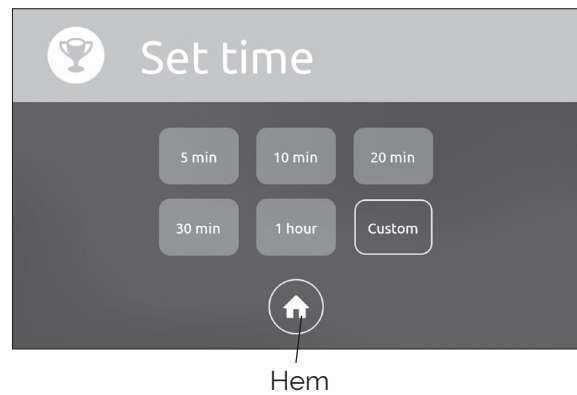
Starta

Sätta tidsmål

Här väljer du hur lång tid du vill träna. Det finns några förvalda tider, men du kan även välja "Custom" och då får du själv välja hur lång tid du vill träna.

Tiden i displayen kommer att räkna ned till noll.

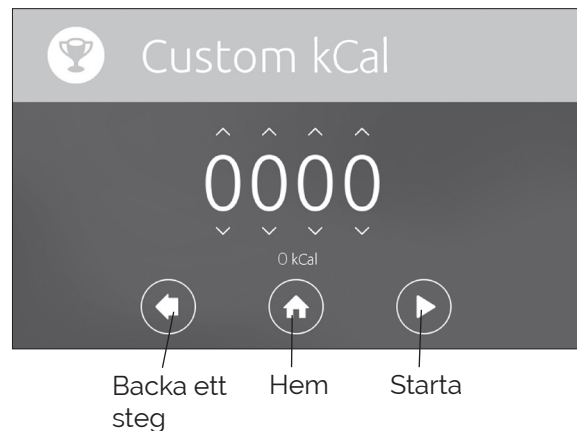
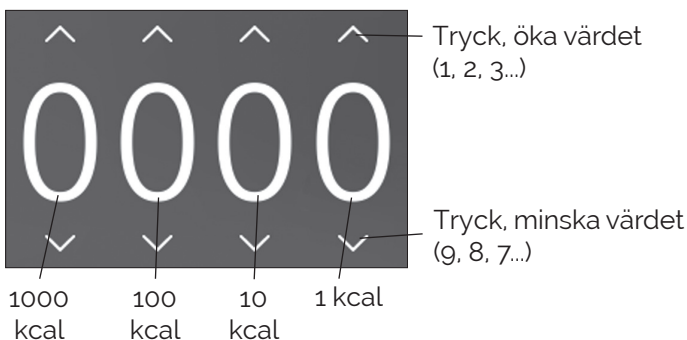
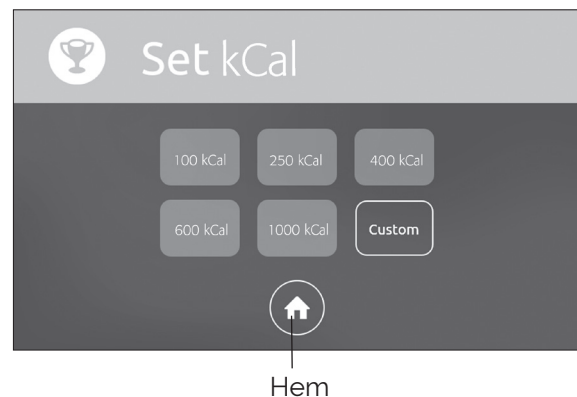
"Target bar" visas i displayen.



Sätta energimål i kCal

Här väljer du hur många kalorier du vill förbruka under din träning. Det finns några förvalda värden, men du kan även välja "Custom" och då får du själv välja hur många kalorier du vill förbruka under din träning.

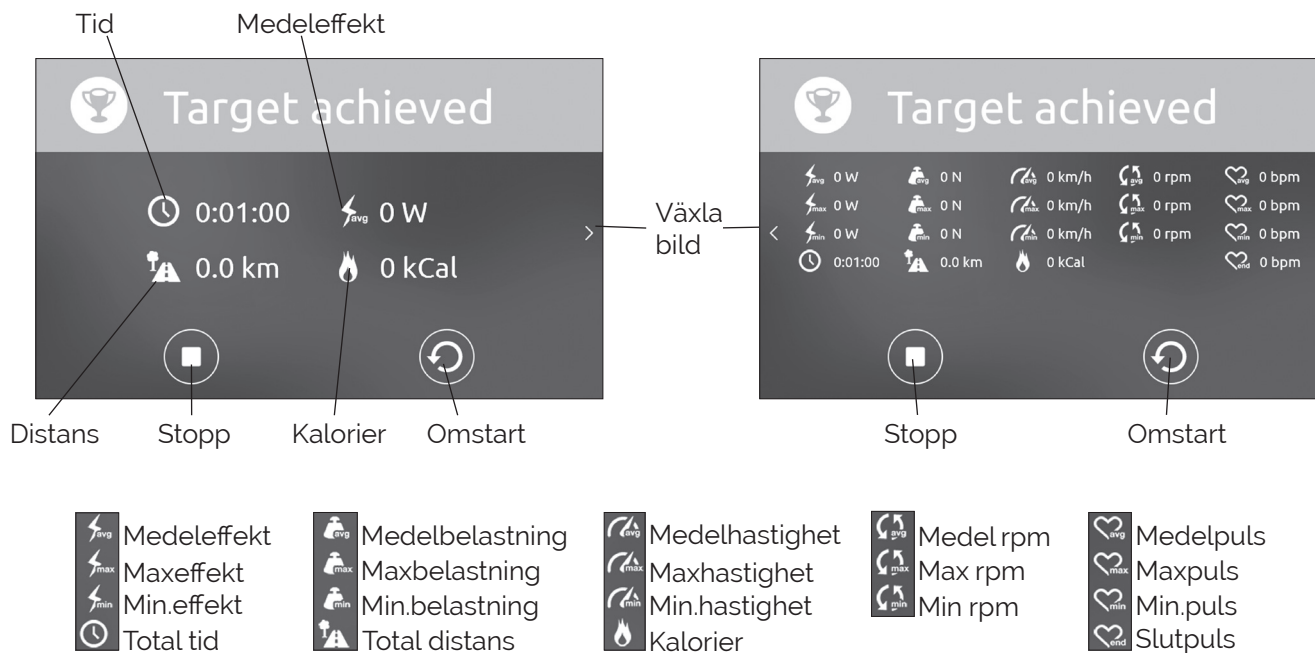
"Target bar" visas i displayen.



Träningsmål uppnått

När ditt mål är uppnått visar displayen ”Target achieved”. Där ser du ditt resultat och du kan växla mellan de två olika visningarna genom att trycka på pilarna (växla bild).

Resultaten kan visas i både km och km/h eller miles och mph, beroende på vad du valt i ”Inställningar allmänt” (Metric units: Yes/No).



INSTÄLLNINGAR PULS



Ett pulsbälte levereras med cykeln (bluetooth Smart).

Du kan under träning mäta din pulsfrekvens med hjälp av t.ex. ett pulsbälte. Du kan använda antingen ett pulsbälte som sänder via ANT+ eller Bluetooth Smart.

Pulsfrekvensen kan visas i Monark novo Display Unit, i datorprogrammet *Monark Test Software MTS* eller i annan extern utrustning.

Bluetooth Smart (BT-Smart)

När cykeln och ett BT-Smart-pulsbälte parats ihop visas pulsbandets Bluetooth-ID och den aktuella pulsen vid "Pulse". Du kan välja att aktivt låsa till det pulsbandet genom att trycka på "Lock". Då söker cykeln endast efter just det pulsbältet. Tryck "Reset" om du vill släppa låsningen och låsa mot ett nytt eller fortsätta att söka fritt.

Du kan använda flera BT-Smart-pulsband till cykeln, men du kan endast låsa till en åt gången.

Cykeln låser till den pulsband som den hittar först (inom ca 10 m). Vid fler enheter rekommenderas därför att låsa till det specifika Bluetooth-ID:et för att vara säker på att rätt puls visas.

ANT+

(ANT+ är alltid aktivt)

ANT+ använder sig av "proximity pairing". Det innebär att man ska vara nära displayen vid ihoppningen för att den ska börja lyssna på rätt pulsband. När displayen och pulsbandet är ihopparade kan man vara relativt långt ifrån med bibehållen koppling/funktion.

Om du anslutit till en ANT+-pulsband står det "Connected" vid "ANT+ status:" och den aktuella pulsen visas vid "Pulse".

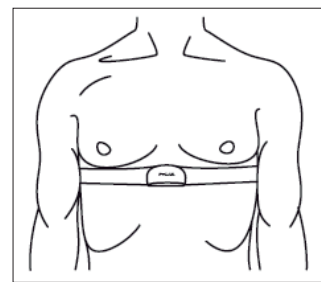
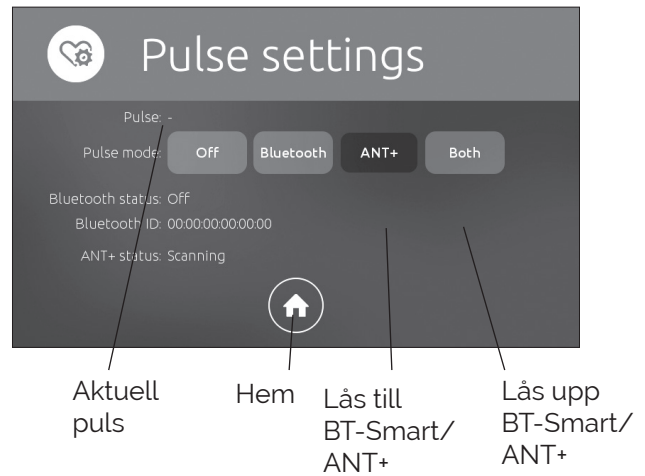


Fig: Placering pulsbälte

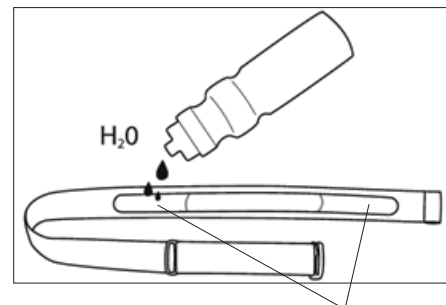


Fig: 1

Fig: Fuktning av elektroder (1)

OBS!

Du måste se till att inga andra bälten förutom det som ska låsas till cykeln är aktivt, att någon annan enhet (t.ex. mobiltelefon, cykeldator etc.), som kopplar upp sig mot bälten, är aktiv under processen!

INSTÄLLNINGAR ANT+



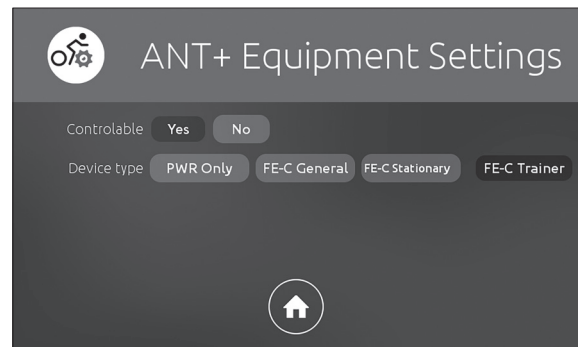
ANT+ Equipment Settings - ANT+ inställningar

Monark novo har stöd för att skicka information till vissa datorprogram, träningsklockor och liknande enheter via protokollet ANT. Eftersom olika program och enheter är programmerade olika finns det olika inställningar, där olika inställningar kan fungera beroende på vilken program eller enhet du försöker ansluta till. Vi rekommenderar alltså att testa sig fram mellan de olika inställningarna till du hittar någon som fungerar för just ditt program eller din enhet.

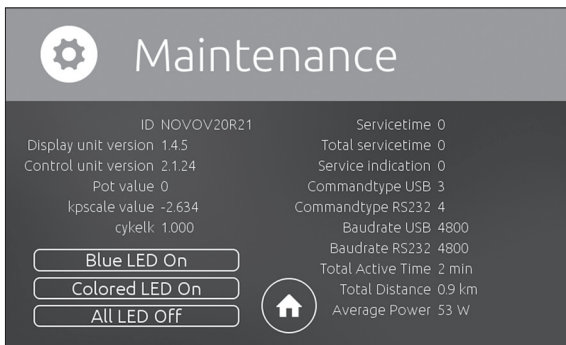
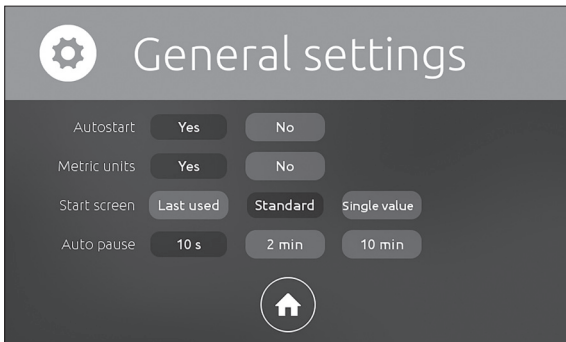
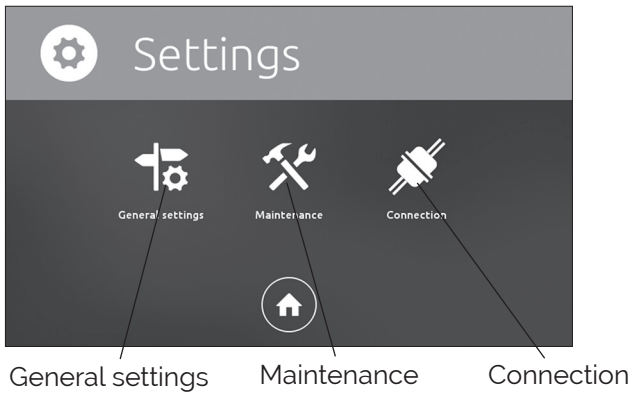
Försöker du ansluta till en dator behöver du med största sannolikhet en ANT-dongel. Läs om programmet ifråga för att ta reda på vilka produkter som programmets tillverkare rekommenderar.

När du testar dig fram mellan de olika knapparna rekommenderar vi att du börjar från höger. Knapparna är i stigande ordning av hur mycket funktionalitet som stöds. *FE-C Trainer* har alltså stöd för flest funktioner och *PWR Only* minst funktioner. Däremot fungerar *PWR Only* med fler enheter.

Alla varianter av *FE-C* har stöd för att styra cykelns motstånd från ett program eller en enhet. *PWR Only* har inte stöd för styrning. Controlable berättar för programmet eller enheten om det ska se cykeln som kontrollerbar eller inte. I de flesta fall kan du lämna den i läge "Yes".



INSTÄLLNINGAR ALLMÄNT



General settings

- Autostart** Sätter om tidtagning ska starta när användaren börjar trampa eller om det krävs att användaren trycker "Start" på skärmen.
- Metric units** Anger om det är km eller miles
- Start screen** Anger vilken typ av skärm som ska visas första gången en träning startas efter omstart av cykeln.
- Auto pause** Hur lång tid det tar innan träning pausas om användaren slutar trampa.

Maintenance

- Commandtype USB** Här kan du se vilket protokoll USB-porten är ställd till
- Commandtype RS232** Här kan du se vilket protokoll RS232-porten är ställd till

0 = Standard, PC-mode

2 = Ergolinekompatibel (target W, rek. för "er900")

3 = Ergolinekompatibel (actual W, alternativ till ovan)

4 = 839-kompatibel (för äldre enheter)

- Total Active Time** Total aktiv tid i användning
- Total Distance** Total distans
- Average Power** Genomsnittlig belastning

Connection

Sätta kommandotyp i displayen

Cyklens två fria portar, USB och RS232, kan ställas i olika kommandotyper för att passa olika standarder och externa utrustningar. Nu kan du göra det direkt i novo-displayen.

- Gå in i "Meny"
- Välj "Inställningar"
- Välj "Connection"

I Connection-fönstret kan du välja vilket protokoll du vill att de olika portarna ska använda, standard för båda är PC mode.

Om du vill se vilken portinställning som är aktuell, gå du in i Menyn, väljer Inställningar och sen Maintenance.

- Gå in i "Meny"
- Välj "Inställningar"
- Välj "Maintenance"

ÄNDRA BELASTNINGSENHET

Om du trycker på symbolen för enhet kommer du till en meny "Set unit" där du kan ändra vilken belastningsenhet du vill använda.

De olika belastningsenheterna du kan välja är: l/min, kpm/min, Watt, Newton och kp.

Varvtalsberoende - l/min (beräknat)

- kpm/min

- Watt

Varvtalsberoende - Newton

- kp

Direkt du valt vilken belastningsenhet du vill använda, återgår displayen till normalläge. Om du trycker "Hem" återgår displayen till normalläge utan att några ändringar görs.

Om du trycker på "Låst läge" i fönstret "Set unit" låser du visningen i displayen till att visa aktuell rpm istället för aktuell belastning, se *fig: Låst läge*. I det läget visas även "target bar". Du kan också välja att visa endast aktuell rpm, se *fig: Låst läge, enkel*. För att avbryta funktionen "Låst läge" trycker du på "Låst läge" och då kommer du tillbaka till "Set unit". Där kan du välja valfri belastningsenhet. När du tryckt på valfri enhet återgår displayen till att visa normal skärm.

Om du i "Låst läge" trycker på "Meny" kan du välja "Inställningar puls" eller "Inställningar allmänt", se vidare information under respektive rubrik.

Du kan när som helst, även under pågående träning, ändra visningen i displayen.

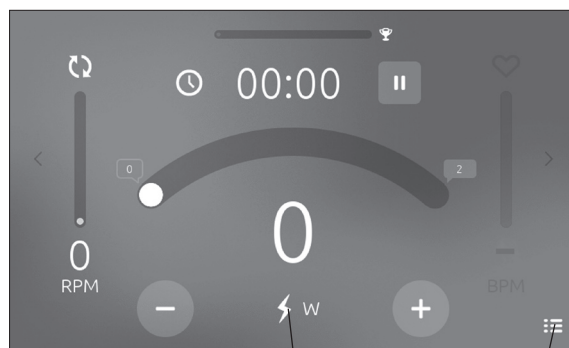
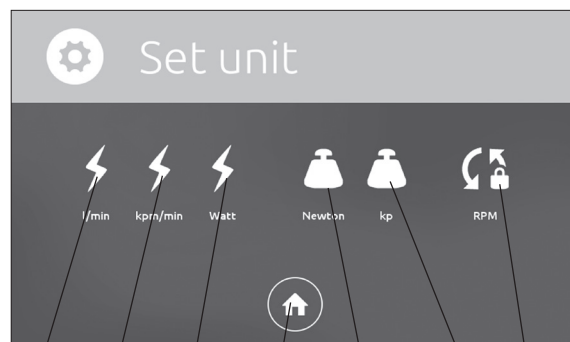


Fig: Normalläge

Enhet

Meny



l/min kpm/min Watt Hem Newton kp Låst läge

OBS!

Texten blir röd om satt effekt inte kan nås med aktuellt rpm med max bromskraft. Sänk då effektnivå eller trampa fortare (öka rpm) tills texten blir vit igen.

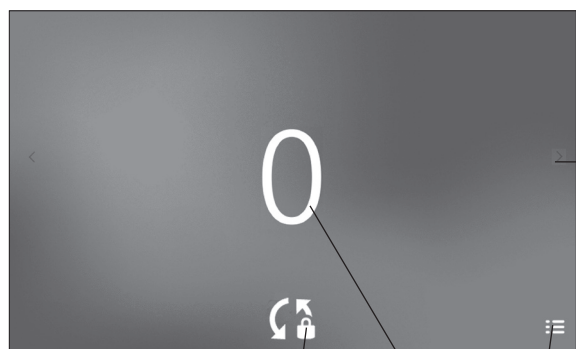


Fig: Låst läge, enkel

Låst läge

Aktuell rpm

Meny

Växla bild

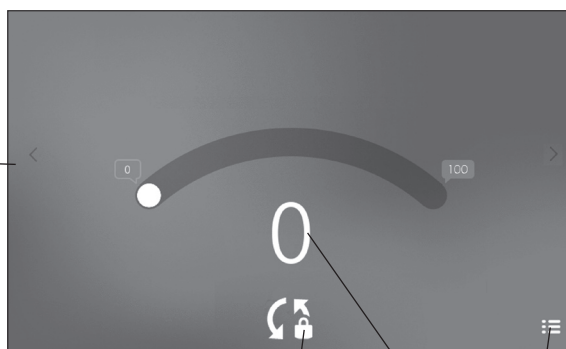


Fig: Låst läge

Låst läge

Aktuell rpm

Meny

MONARK NOVO CONTROL UNIT

Ansluta extern styrenhet

För att kunna göra tester på en cykel med novo-systemet måste du koppla den till en dator och använda dig av en särskild programvara. En lämplig sådan finns att ladda ner från vår hemsida: www.monarkexercise.se.

Vi rekommenderar att du sätter cykelns strömbrytare på "off" när du ansluter externa enheter. Detta för att undvika överföring av felaktiga data.

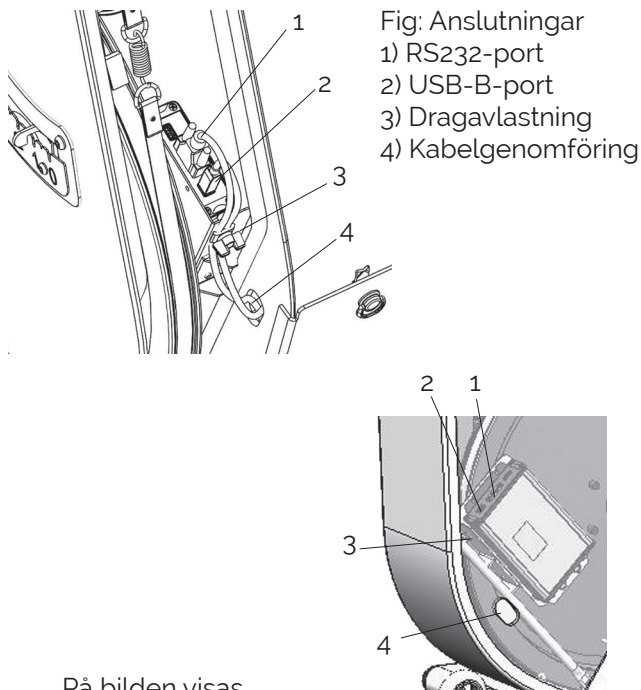
Var försiktig vid anslutning av olika typer av extern utrustning så att inte överslag med efterföljande personskador uppstår. Användaren måste försäkra sig om att rätt kablar används, annars kan allvarliga personskador eller skador på utrustningen uppstå.

Ansluta extern utrustning med RS232 och USB

Se till att strömadaptorn är ansluten till cykeln. Sätt cykelns strömbrytare på "off".

Både RS232-porten och USB-B-porten finns på Monark novo Control Unit under vänster sidokåpa. Öppna frontluckan för att komma åt Monark novo Control Unit. Den sladd du vill ansluta för du in genom kabelgenomföringen i vänster kåpa. Kom ihåg att låsa fast kabeln i dragavlastningen.

Anslut först till Monark novo Control Unit i cykeln och sedan till den externa utrustningen. Sätt cykelns strömbrytare på "on", starta sedan den externa utrustningen.



På bilden visas sidokåpan transparent

Kommunikationsprotokoll (kommandotyp)

Cykelns två fria portar kan ställas i olika kommandotyper för att passa olika standarder och externa utrustningar. De fyra kommandotyper som finns tillgängliga är:

0: Standard command set eller "PC-mode"

Kommandotypen "0" är default för de båda fria portarna. Default är baud = 4800, men kan ändras av extern kontroll. Protokollet används av Monark Exercises mjukvaror och vissa externa styrenheter som är förberedda för att fullt ut kunna dra nytta av cykelns avancerade möjligheter.

2: Ergolinekompatibel (rekommenderad för "er900")

Kommandotypen används när cykeln ska kontrolleras av extern utrustning som använder sig av Ergolines "er900"-protokoll, baud är låst till 4800. Vid fråga om aktuell effekt från extern utrustning svarar cykeln med satt effekt. Denna inställning rekommenderas före kommandotyp 3 då detta förfarande tar bort risken för att utrustningen försöker "jaga" ett värde.

3: Ergolinekompatibel (alternativ)

Kommandotypen används när cykeln ska kontrolleras av extern utrustning som använder sig av Ergolines "er900" protokoll, baud är låst till 4800. Vid fråga om aktuell effekt från extern utrustning svarar cykeln med aktuell effekt.

4: 839-kompatibel

Kommandotypen är identisk med "0" med enda skillnaden att på id-förfrågan från extern utrustning svarar cykeln som om den var en 839-cykel av senare modell. Inställningen används för äldre externa styrenheter som inte än är anpassade till novo-serien (bakåtkompatibel).

Alla kommandon för extern utrustning är aktiva oavsett vilken kommandotyp som är vald förutom de små skillnaderna som presenteras ovan. De delar i Ergolineprotokollet som hanterar blodtryck och dess parametrar är inte implementerade.

De två fria portarna kan ha olika inställningar.

Vid uppkoppling mot flera enheter är det viktigt att säkerställa att ena inte sätter nytt target utan att andra utrustningen noterar detta med mera (master - slave).

NOLLSTÄLLA SKALA

Kontrollera först att bromsbandet är slakt, se *fig: Kontroll lös bromsrem*. Om inte, för upp pendeln till 4 kp och håll den där en kort stund för att släppa på belastningen. Kontrollera därefter att visaren på pendeln ligger i linje med 0-index på skalan. Om inte, måste du justera skalan. Lossa på polskruven, du behöver inte skruva ur den helt, och justera skalan, som går att flytta litegrann, så att 0-index och visare överensstämmer. Dra fast polskruven igen så skalan låses i rätt läge. Se *fig: Justering skala*.

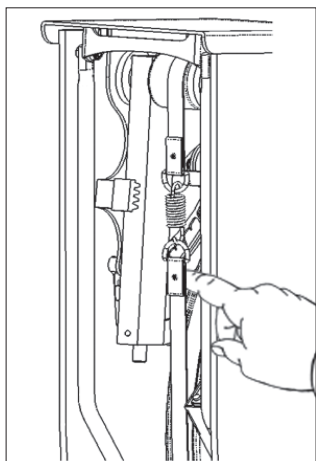


Fig: Kontroll lös bromsrem

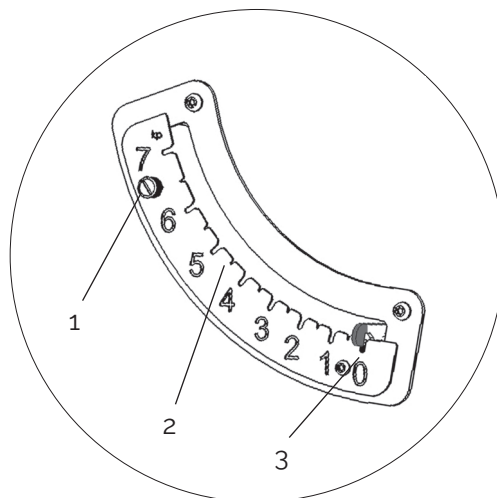


Fig: Justering skala

- 1) Polskrav
- 2) Kp-skala
- 3) 0-index

KALIBRERING PENDELVÅG

Alla test- och träningscyklar är kalibrerade från fabrik, men en kalibrering av pendeln kan ändå göras för att kontrollera detta.

Kontrollera pendelns kalibrering någon gång per år eller vid behov.

Häng 4 kg kalibreringsvikt i fjädern. Då ska pendelvisaren stanna vid 4 kp på skalan. Om inte måste justeringsvikten i pendeln justeras, se *fig: Pendel*.

Om pendeln går för högt måste justeringsvikten flyttas utåt/nedåt i pendeln, och om pendeln går för lågt måste vikten flyttas inåt/uppåt i pendeln. Upprepa tills pendeln stannar på 4 kp.

När du är klar lyfter du bort vikten och sätter tillbaka bromsbandet i fjädern. Därefter stänger du frontkåpan.

Efter kalibrering av pendelvågen måste du göra en elektronisk kalibrering, se avsnitt.

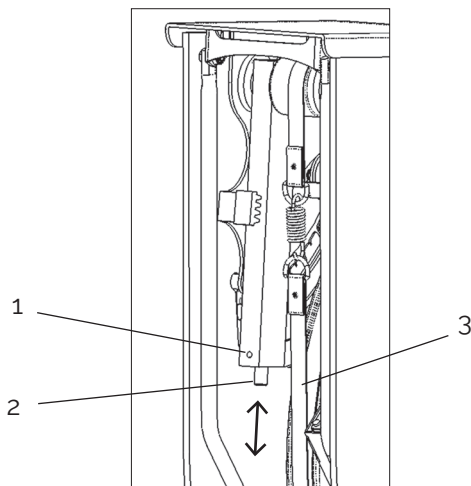


Fig: Pendel
1) Justerskruv
2) Justervikt
3) Bromsband

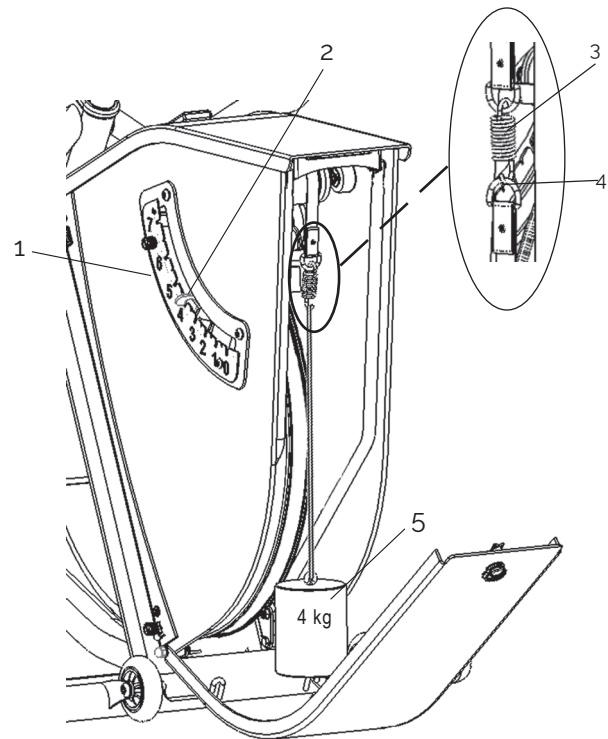


Fig: Kalibrering
1) Skala
2) Pendelvisare
3) Utjämningsfjäder
4) Krok att hänga vikten i
5) Kalibreringsvikt 4 kg

OBS!

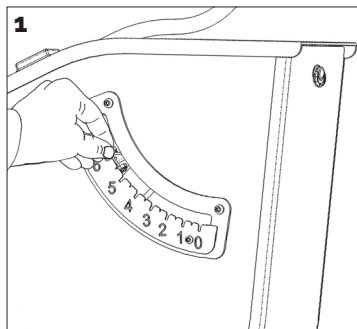
Bromshjulet måste vara helt stilla innan vikten hängs på!

KALIBRERING ELEKTRONIK - MED PENDELN

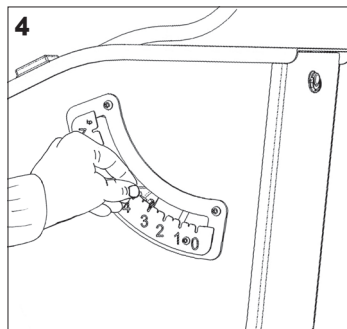
Innan du kalibrerar cykeln måste du kontrollera att bromsremmen löper fritt på bromshjulet. Om inte, lyft upp pendeln till 4 kp och håll den där i några sekunder för att släppa på belastningen (strömmen måste vara påslagen till cykeln).

OBS!

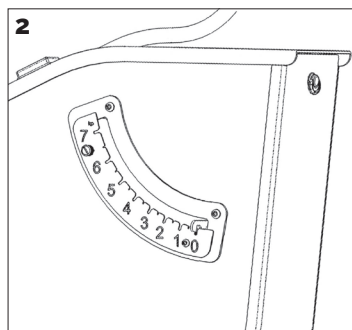
Pendeln måste hållas stilla vid de olika positionerna. Detta görs enklast genom att trycka ned visaren i spåret på skalan vid respektive kp-värde.



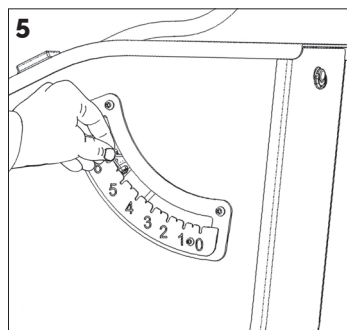
1
Starta kalibreringen
Slå av strömmen till cykeln. Lyft pendeln till 6 kp och håll kvar den där. Slå på strömmen. Efter cirka fem sekunder hörs 10 snabba pip (= kalibreringsläge). Flytta då ner pendeln till 0 kp och följ sedan bilderna.



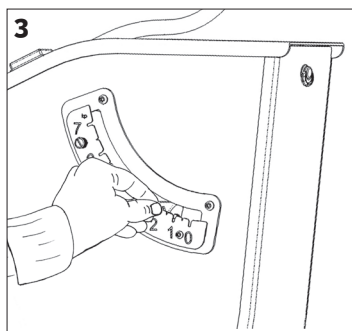
4
Håll pendeln vid 4 kp och invänta ett pip. Vänta tills pipet tystnat innan du flyttar pendeln vidare.



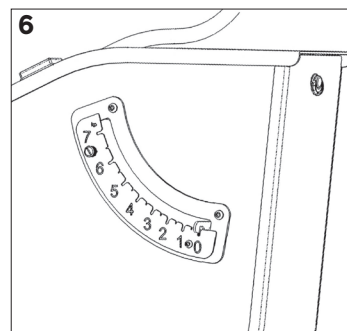
2
Nollposition
Håll pendeln vid 0 kp och invänta ett pip. Vänta tills pipet tystnat innan du flyttar pendeln vidare.



5
Håll pendeln vid 6 kp och invänta ett pip. Vänta tills pipet tystnat innan du flyttar pendeln ner till 0 kp. Kalibreringen är klar.



3
Håll pendeln vid 2 kp och invänta ett pip. Vänta tills pipet tystnat innan du flyttar pendeln vidare.



6
Håll i pendeln när du flyttar ner den till 0 kp igen.

NOTE!

Use of the product may involve considerable physical stress. It is therefore recommended that people who are not accustomed to cardiovascular exercise or who do not feel completely healthy, should consult a physician for advice.

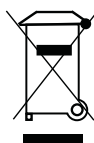
When using a chest belt, keep in mind that electromagnetic waves can interfere with the pulse signal. Mobile phones and the like should therefore not be used near the bike when using a chest belt.

For service, maintenance and spare parts list, refer to our service manual. You can also contact your dealer.

Max user weight 250 kg.

NOTE!

If you want to perform aerobic or anaerobic tests using this product, you should have relevant knowledge. We therefore refer to the relevant literature that describes the test procedure and analysis of measured results.

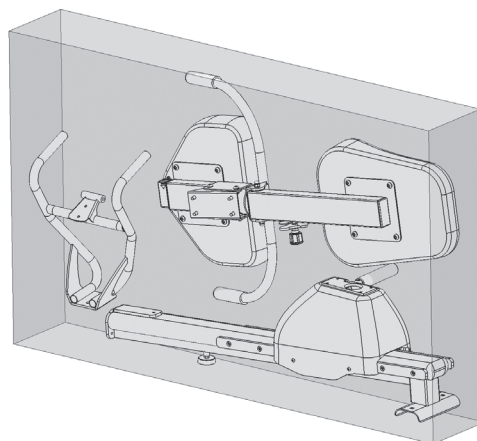
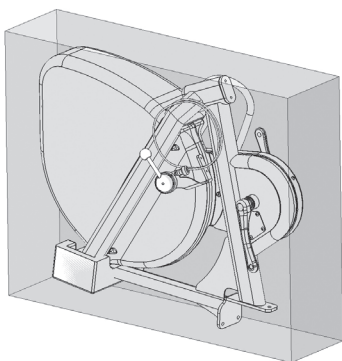


If the product or its packaging is marked with this symbol, it should not be handled as household waste. Instead, it shall be provided to a suitable collection point for the recycling of electrical and electronic equipment.

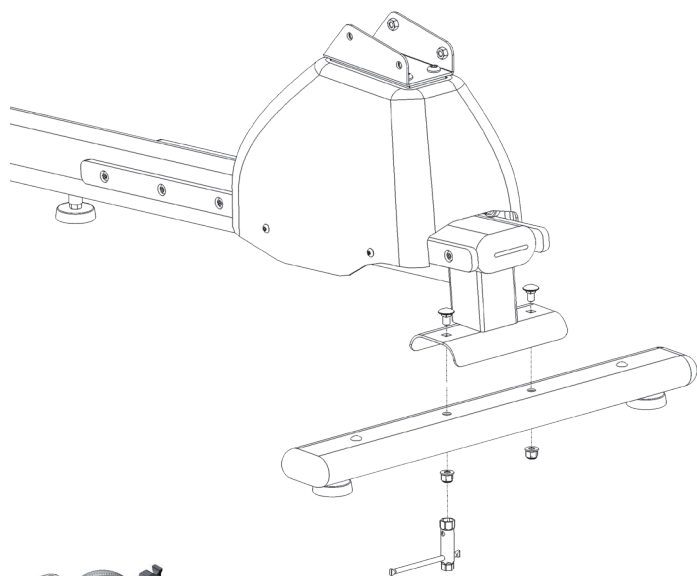
1)



x2

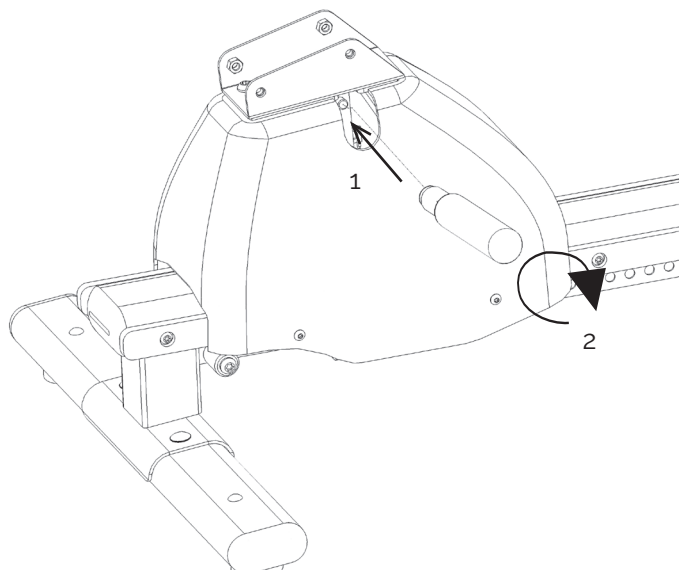


2)

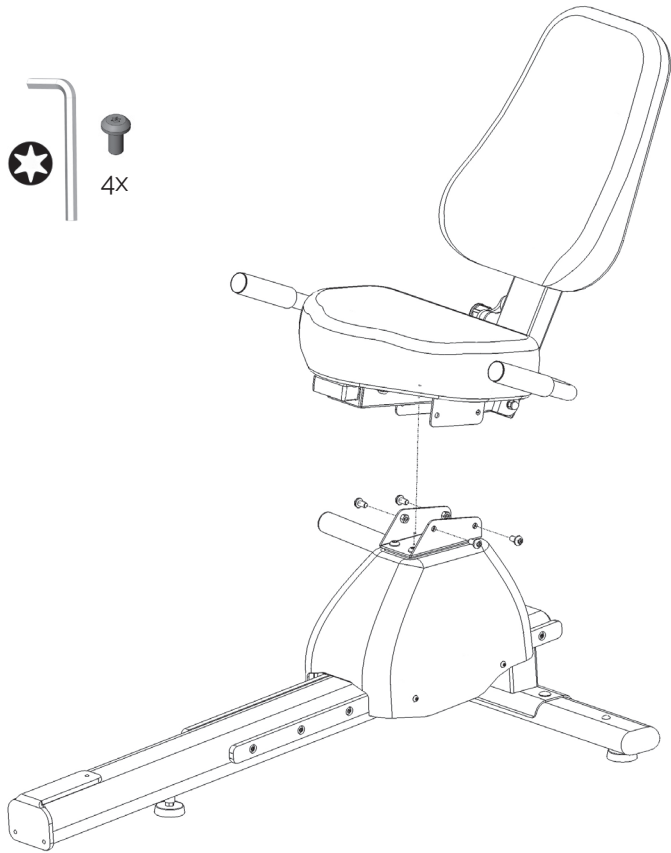
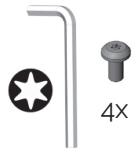


2X 2X

3)



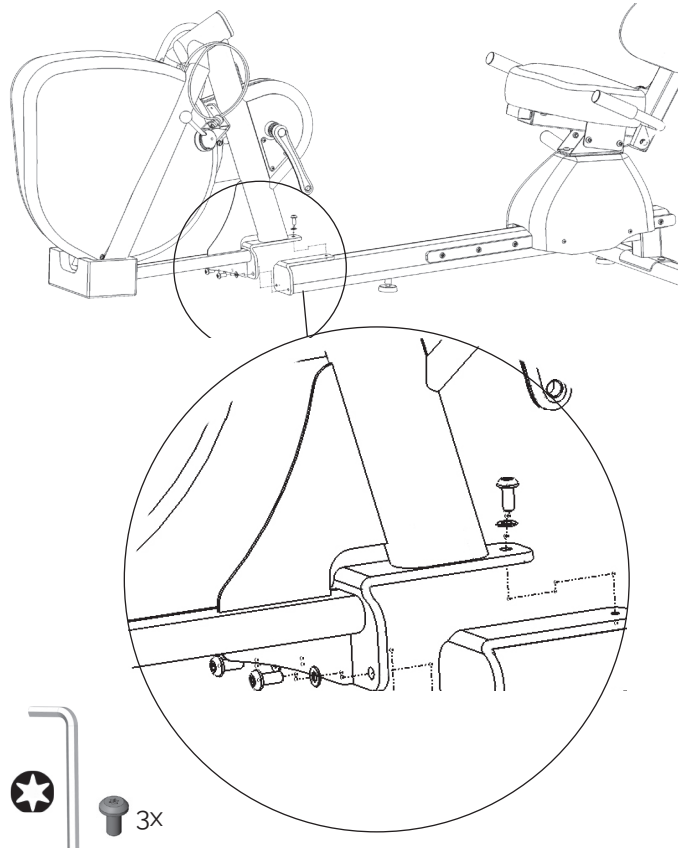
4)



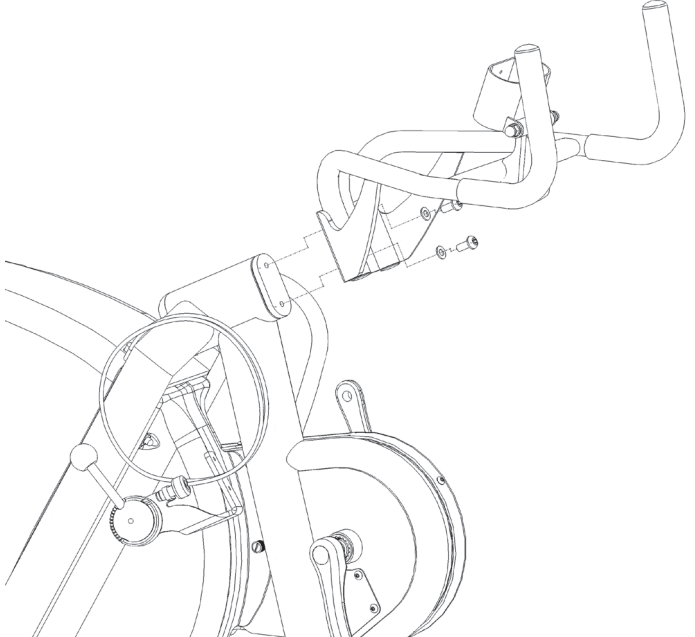
5)



6)



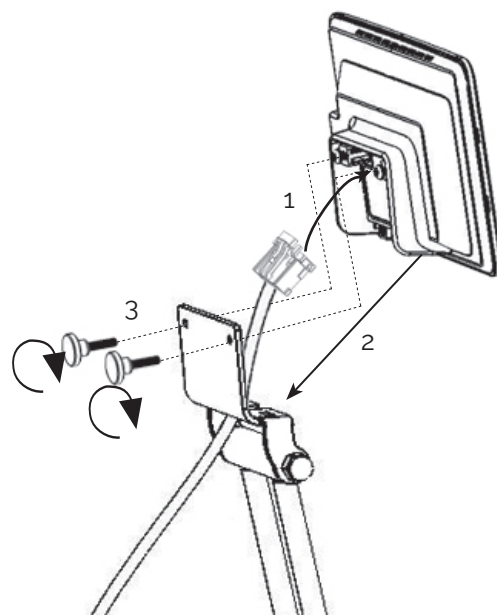
7)



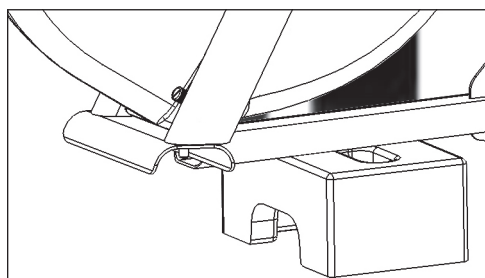
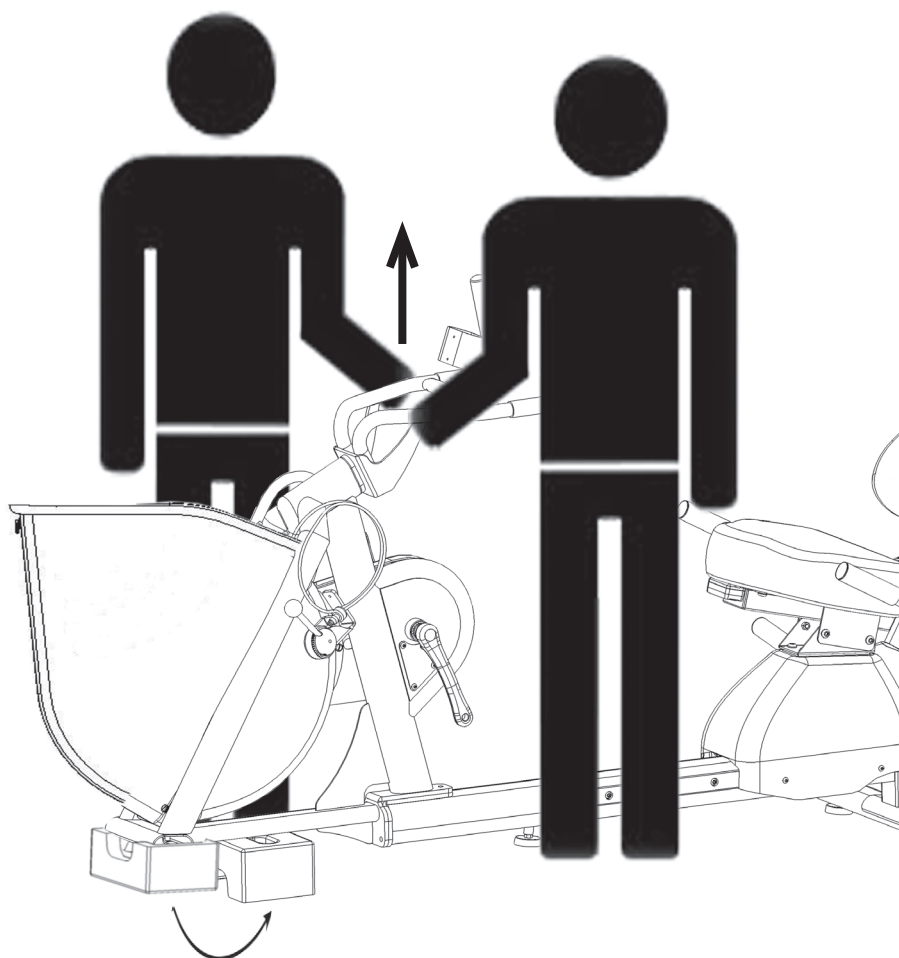
8)



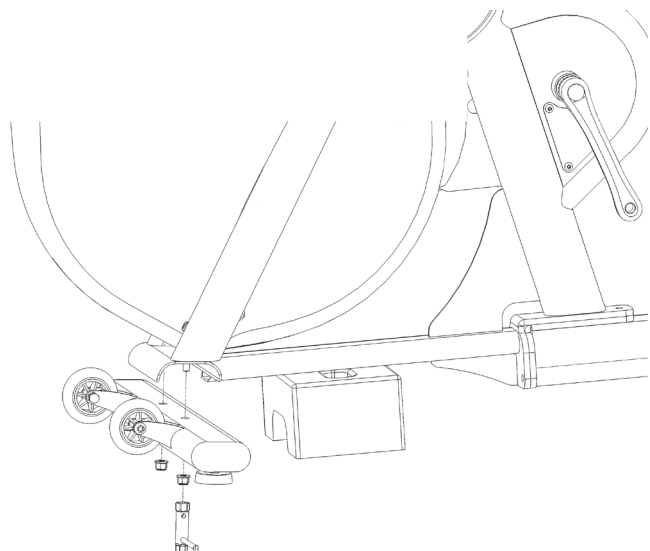
9)



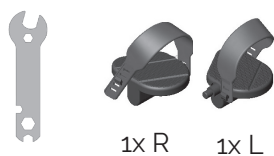
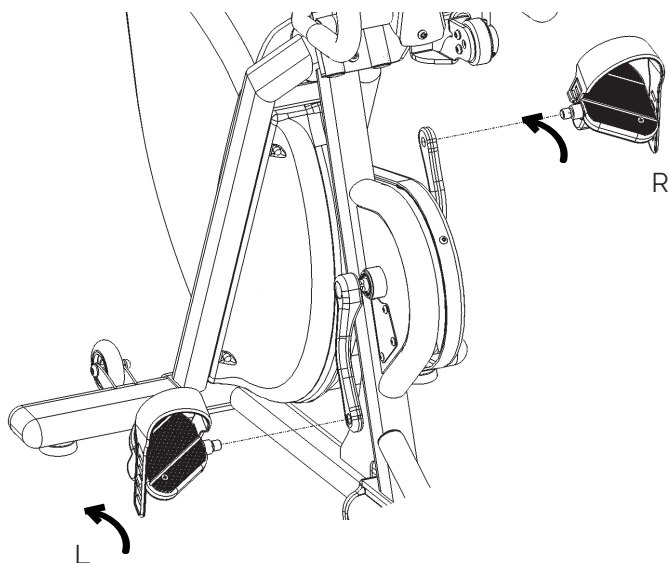
10)



11)

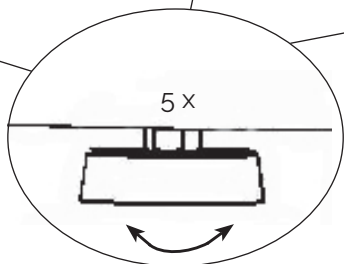
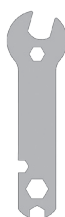


12)



NOTE!

When the bike is new, or if you replace the pedals, they must be tightened after 5 hours of use.



MONARK NOVO DISPLAY UNIT

Via the display, you can perform manual training with full precision and performance!

With Monark novo Display Unit, you can control the ergometer via the touch screen. The display shows the current rpm, time, power and pulse (if any chest belt is used).

You can also set up target based training regarding distance, time and calories. If you want to do fitness tests, etc., you can download Monark Test Software from our website, www.monarkexercise.se, and then connect your PC to Monark novo Control Unit on your ergometer.

START TRAINING

The display will start automatically after you have turned on the power to the bike.

Then the display shows the Start view. Now if you want to start, press the "Start" button, the display will show normal mode and the time starts counting.

If autostart is enabled, the time starts count ten seconds after you have started to pedalling, without you have to press "Start". Autostart is set in "Settings general".



Fig: Start view

Start

Menu



NOTE!

To change workload the rpm has to be at least 30. If rpm is lower, the value is displayed in red. It returns automatically to normal view when rpm is more than 30.

If you want to change the type of workload and the unit, press the icon for the current selection, see section "Workload control".

This is "Normal mode" that can be displayed in two versions, complete and simple. You can switch between them by pressing the arrow keys (change screen) in the middle of the short sides on the display.

NOTE!

Do not expose the electronic display to direct sunlight or extremely high temperatures. Do not use solvents when cleaning, only a dry cloth.

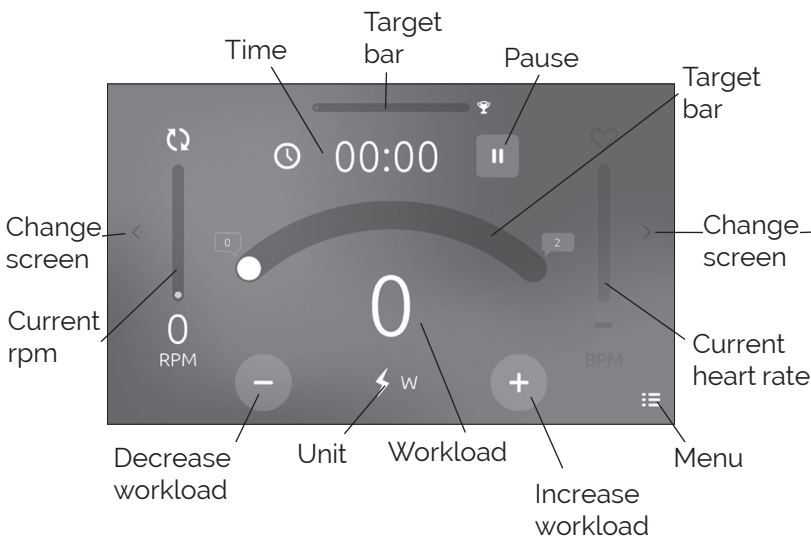


Fig: Normal mode, complete

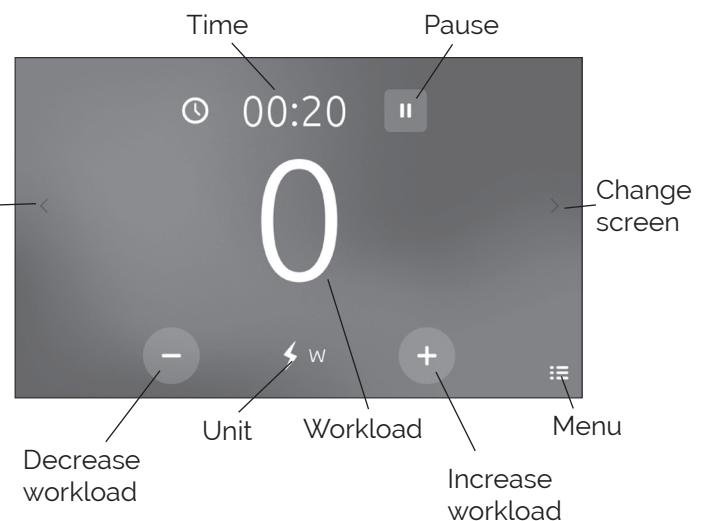


Fig: Normal mode, simple

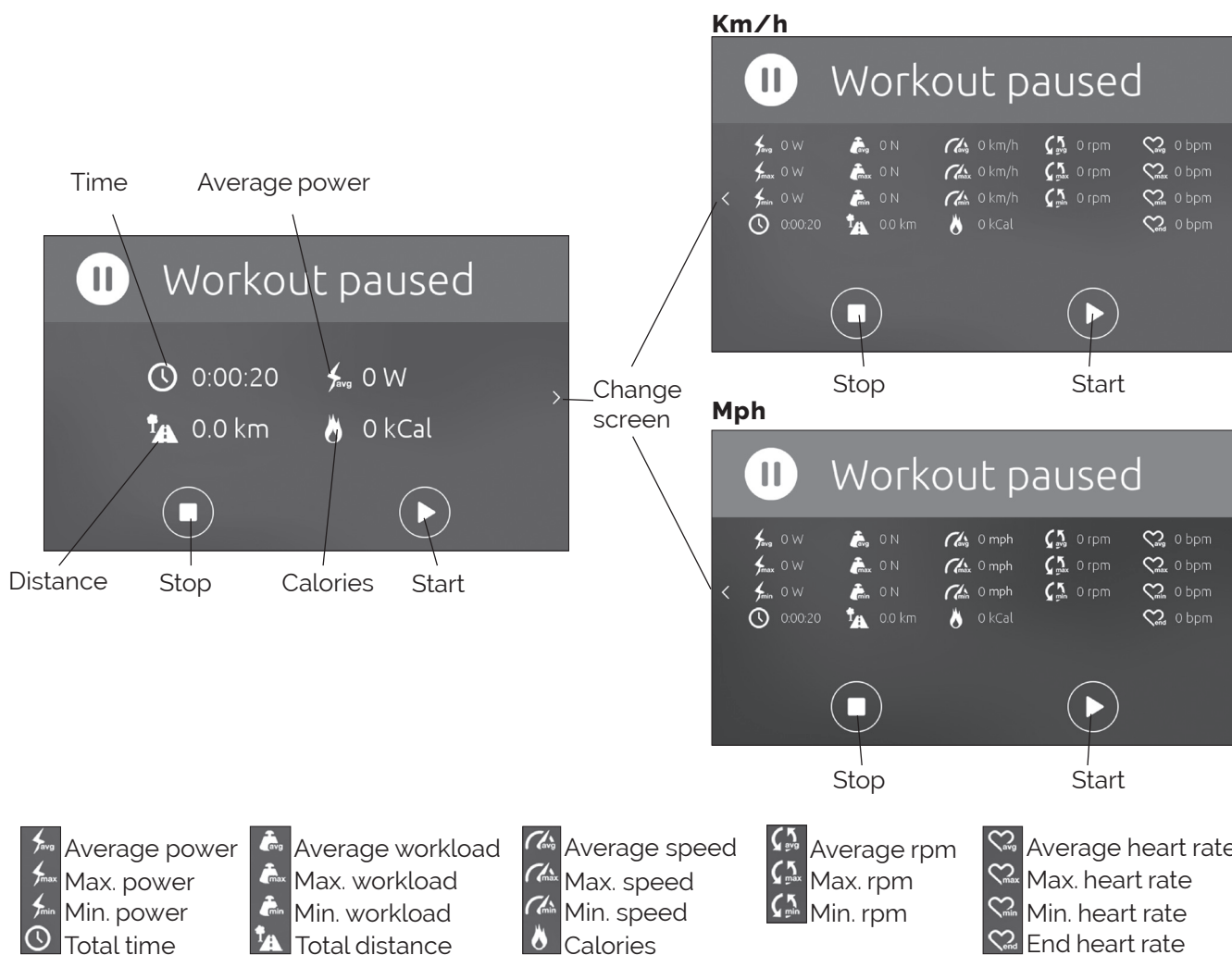
STOP / PAUSE TRAINING

If you want to stop training, press "Pause" or just stop pedalling. After you have pressed "Pause", or about 10 seconds after you have stopped pedalling, the display is changed to "Workout paused", and the workload goes down to "base power".

If you wish to continue the already initiated training, press "Start" and time counting is continuing and the workload returns to the last value. To cancel press "Stop" and the display is reset.

Below you can see how the results is displayed, and you can switch between the two different views by pressing the arrow keys (change screen).

The results can be displayed in both km and km / h or miles and mph, depending on what you selected in the "Settings general" (Metric units: Yes / No).



INTERVAL TRAINING

Use "Start" and "Pause" to do interval training!

Start cycling and select the workload you want, press "Pause" and the bike releasing the workload. Then press "Start" and the bike put on the workload again. The time is not reset, it continues counting.

MENU



In the display is a menu where you can make different settings. You find it by pressing the Menu icon. Then a menu is showed to the right in the display where you can select the following:



Set a target
(Set target)



Heart rate settings
(Pulse settings)



ANT+ settings
(ANT+ Equipment Settings)



General settings
(Settings)



Menu



Target

Heart rate

ANT+ Equipment Settings

Settings

You can at any time, even during the exercise, open the menu to e.g. search for a heart rate monitor.

SET A TARGET

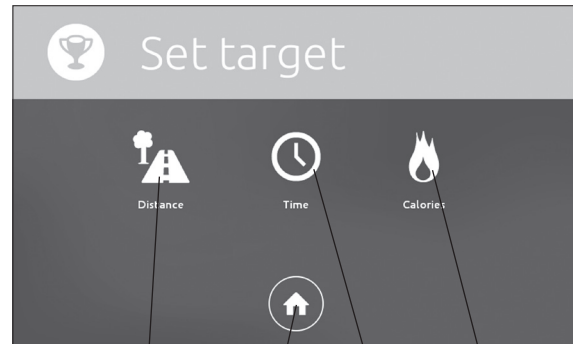


Here you can choose your settings if you want to exercise against a specific target - distance, time or consumed calories.

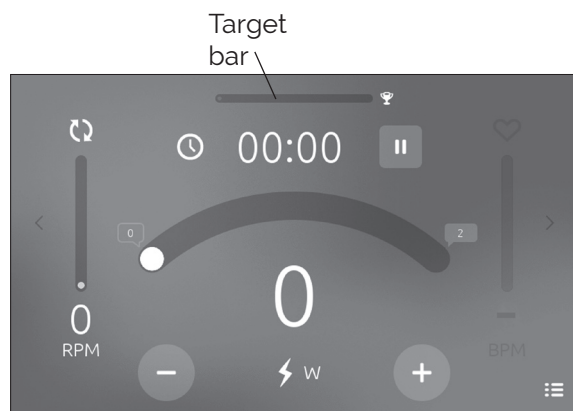
If you want to train for a specific distance, a specific time or a specific amount of calories consumed, set the value and then the bike counts down / up.

When you train against a specific target, a "target bar" is showed in the display. It shows how far you have left until your set target has been achieved.

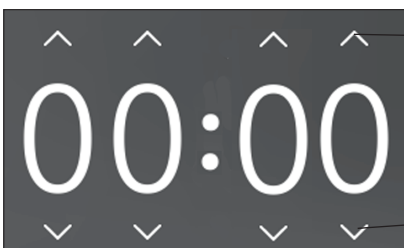
The figure below is displayed when you choose "custom" no matter what target you want to set up. When you press the arrow up increases the value from 1, when you press the arrow down decreases the value from 9. At the same time, the value that appears above "home" is changed to show the value you set.



Distance Home Time Calories



Target bar



Press, increase value (1, 2, 3...)

Set distance target

Here you can choose how long distance you want to train. There are some preset distances, but you can also select "custom" and then you choose a distance. The distance can be displayed in both km and miles, depending on what you selected in the "Settings general" (Metric units: Yes / No).

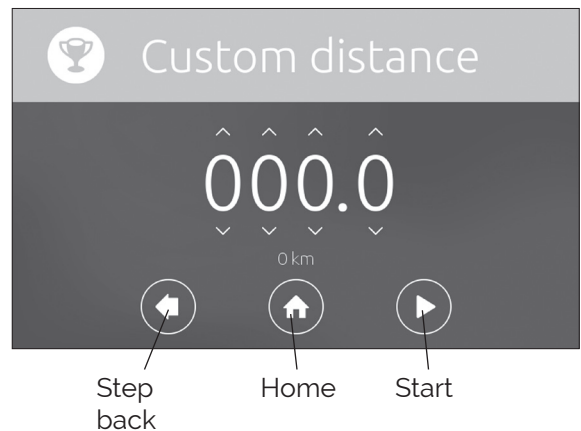
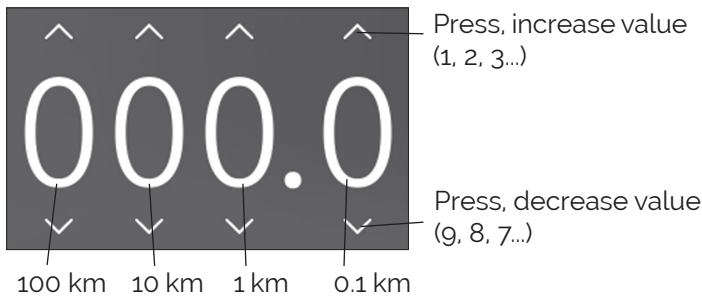
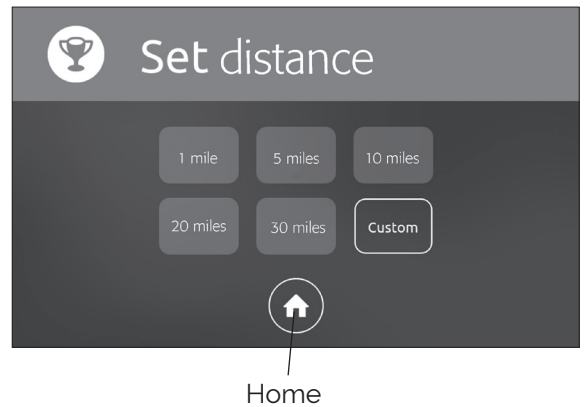
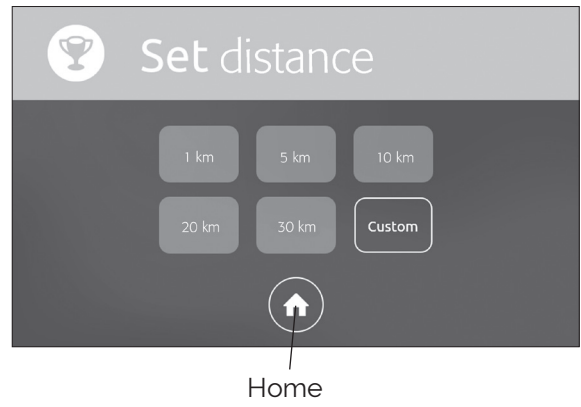
The distance is not exactly, but it is a calculation:

50 rpm = 20 km / h, others rpm linear.

1 rpm ↔ 2/5 km / h

1 km / h ↔ 5/2 rpm

"Target bar" appears in the display.

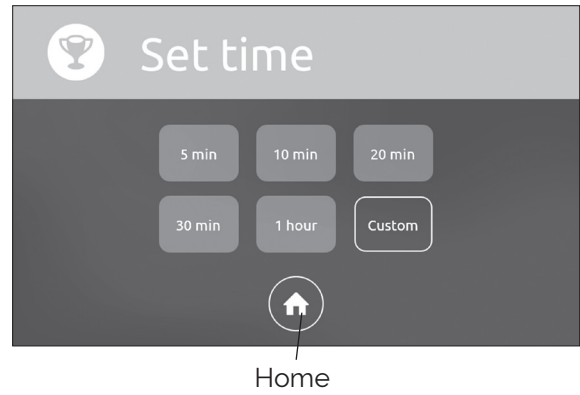


Set time target

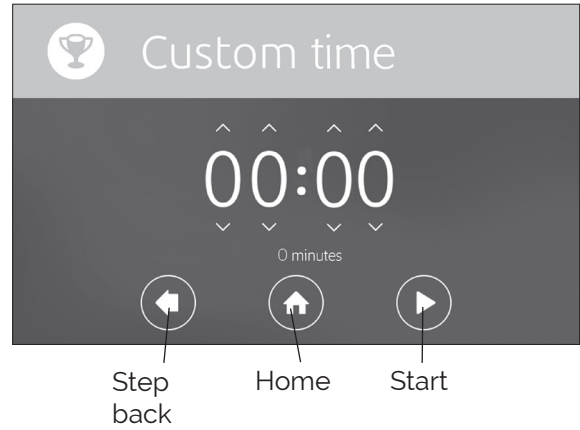
Here you can choose how long time you want to train. There are some preset times, but you can also select "custom" and then you choose how long time you want to train.

The time in the display will count down to zero.

"Target bar" appears in the display.



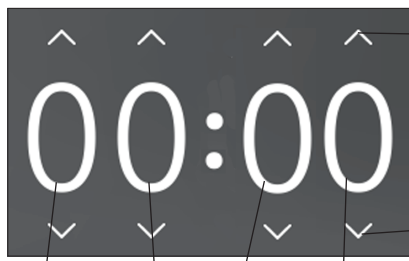
Home



Step back

Home

Start



Press, increase value (1, 2, 3...)

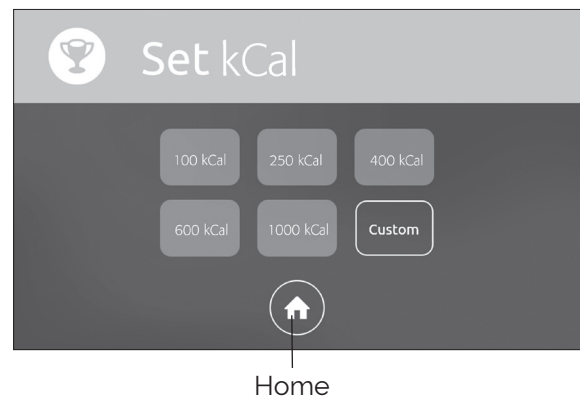
Press, decrease value (9, 8, 7...)

10 hours 1 hour 10 min 1 min

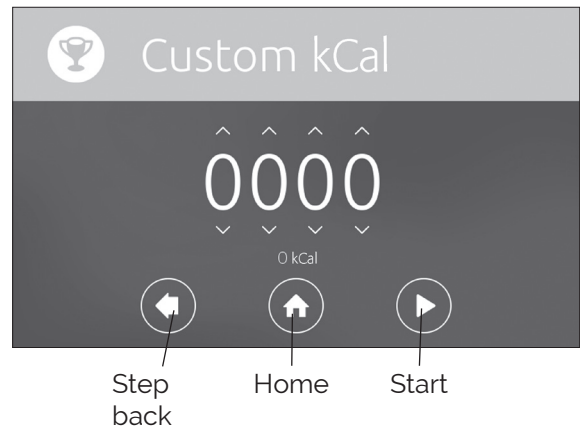
Set target in kCal

Here you can choose how many calories you want to burn during your training. There are some preset values, but you can also select "custom" and then you choose how many calories you want to burn during your training.

"Target bar" appears in the display.



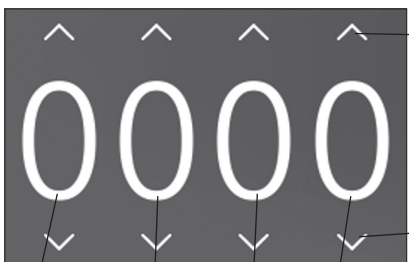
Home



Step back

Home

Start



Press, increase value (1, 2, 3...)

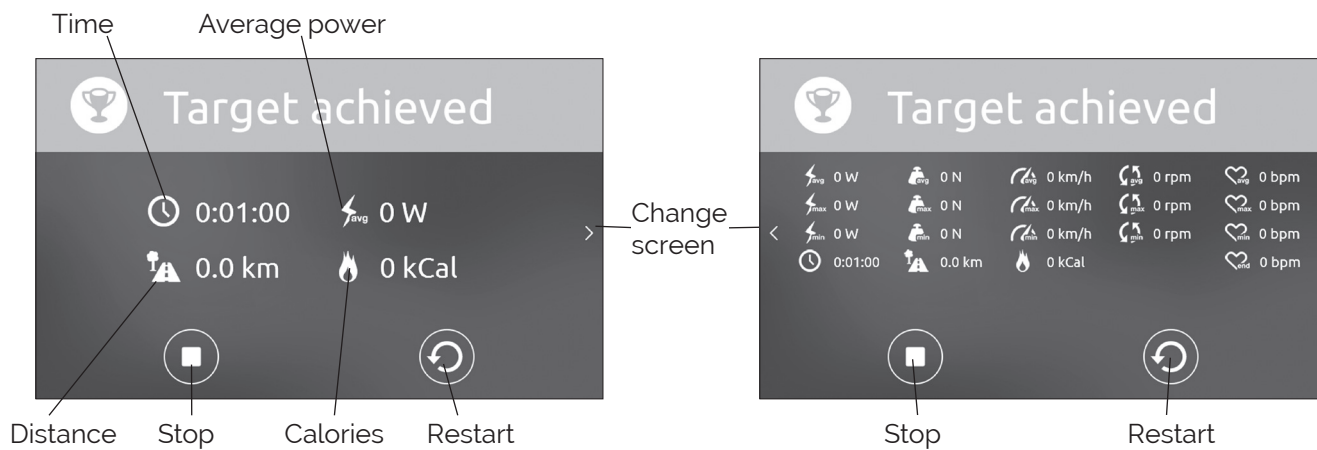
Press, decrease value (9, 8, 7...)




















1000 kcal 100 kcal 10 kcal 1 kcal

Target achieved

When you have achieved your target, the display shows "Target achieved". There you can see your results, and you can switch between the two different views by pressing the arrow keys (change screen).

The results can be displayed in both km and km / h or miles and mph, depending on what you selected in the "Settings general" (Metric units: Yes / No).



- | | | | | |
|--|---|--|---|---|
|  Average power |  Average workload |  Average speed |  Average rpm |  Average heart rate |
|  Max. power |  Max. workload |  Max. speed |  Max. rpm |  Max. heart rate |
|  Min. power |  Min. workload |  Min. speed |  Min. rpm |  Min. heart rate |
|  Total time |  Total distance |  Calories | |  End heart rate |

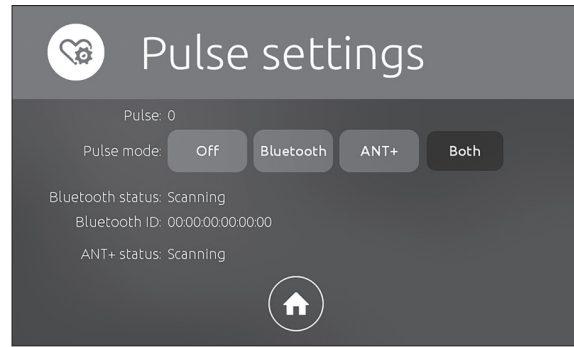
HEART RATE SETTINGS



A chest belt is supplied with the ergometer (Bluetooth Smart).

During exercise you can measure your heart rate by using eg. a chest belt. You can use a chest belt that transmits via ANT+ or Bluetooth Smart.

The heart rate can be displayed in the Monark novo Display Unit, in the computer program *Monark Test Software MTS* or in other external device.



Bluetooth SMART (BT-SMART)

When the ergometer and a BT-SMART chest belt are paired together, the chest belt's Bluetooth ID and the current pulse are showed at "Pulse". You can choose to actively lock to that chest belt by pressing "Lock". Then the bike is only searching for that particular heart rate monitor. Press "Reset" if you want to release the lock and lock against a new one or continue to search freely.

You can use multiple BT-SMART heart rate monitors for the ergometer, but you can only lock one at a time.

The ergometer locks to the heart rate monitor it finds first (within about 10 m). Therefore, if more devices are used, it is recommended to lock the specific Bluetooth ID to make sure the correct pulse is displayed.

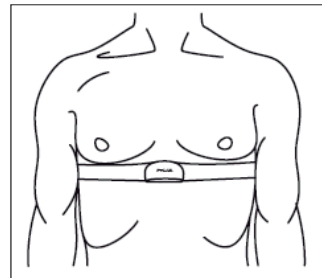


Fig: Placement chest belt

ANT+

(ANT+ is always active)

ANT + uses "proximity pairing". This means that you should be close to the display at the pairing so that it will start listening to the correct heart rate monitor. When the display and a heart rate monitor are paired, you can be relatively far from without losing the coupling / function.

If you connected to an ANT+ heart rate monitor, it says "Connected" at "ANT+ status:" and the current pulse is displayed at "Pulse".

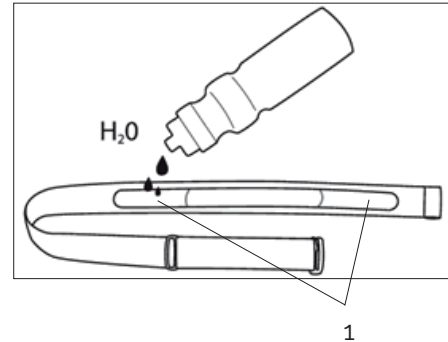


Fig: Moistening the electrodes (1)

NOTE!

You have to make sure that no other heart rate monitors, apart from what is to be locked to the ergometer, are active, that any other device (eg. mobile phone, bicycle computer, etc.), which connects to the heart rate monitor, is active during the process!

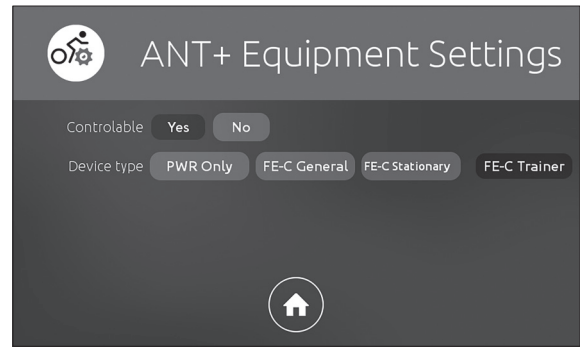
ANT+ EQUIPMENT SETTINGS

Monark novo supports sending information to certain computer programs, exercise clocks and similar devices via the ANT protocol. Because different programs and devices are programmed differently, there are different settings, where different settings may work depending on which program or device you are trying to connect to. We therefore recommend testing between the various settings until you find someone who works for your particular program or device.

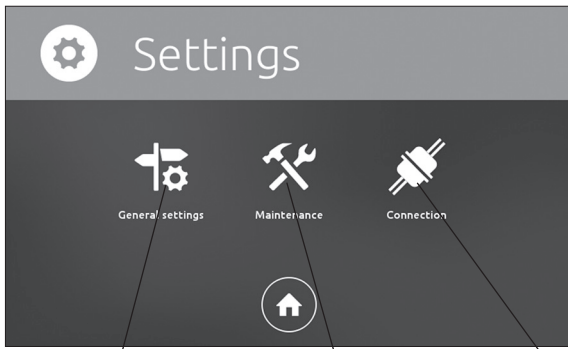
If you try to connect to a computer, you most likely need an ANT dongle. Read about the actual program to find out which products the program's manufacturers recommend.

When testing between the different buttons, we recommend starting from the right. The buttons are in increasing order of how much functionality is supported. The *FE-C Trainer* thus supports most functions and *PWR Only* has the least functions. However, *PWR Only* works with more units.

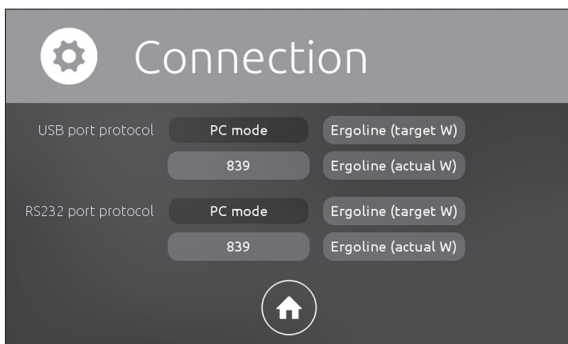
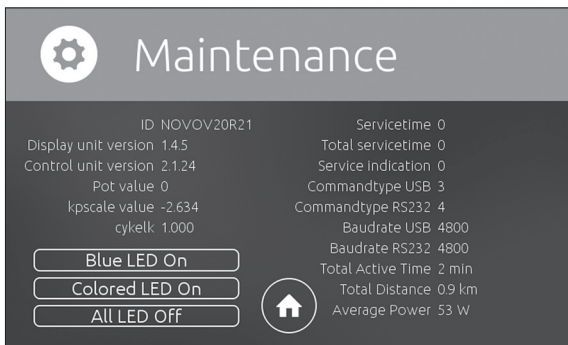
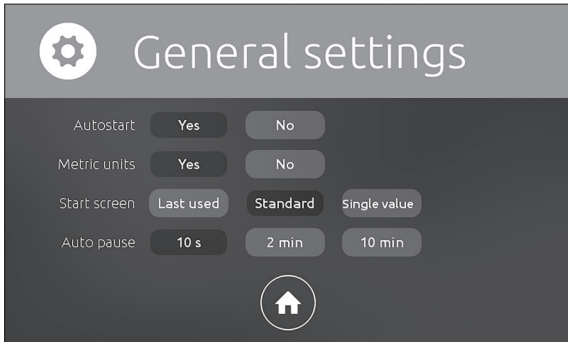
All variants of *FE-C* support to control the resistance of the bike from a program or device. *PWR Only* does not support steering. Controlable tells the program or device whether or not the bike should be considered controllable. In most cases, you can leave it in the “Yes” position.



GENERAL SETTINGS



General settings Maintenance Connection



General settings

- Auto Start** Sets whether to start timing when the user starts pedalling or if the user is required to press “Start” on the screen.
- Metric units** Specifies whether it is km or miles.
- Start screen** Specifies the type of screen to be displayed the first time an training is started after restarting the cycle.
- Auto pause** How long it takes before training is paused if the user stops pedalling.

Maintenance

- Commandtype USB** Here you can see which protocol the USB port is configured for
- Commandtype RS232** Here you can see which protocol the RS232 port is configured for

0 = Standard, PC mode

2 = Ergoline compatible (target W, recommended for “er900”)

3 = Ergoline compatible (actual W, alternative to above)

4 = 839 compatible (for older devices)

- Total Active Time** Total time in use
- Total Distance** Total distance
- Average Power** Average load

Connection

Set command type in the display

The bike’s two free ports, USB and RS232, can be set in different command types to fit different standards and external equipment. You can now do this directly in the novo display.

- Go to “Menu”
- Select “Settings”
- Select “Connection”

In the Connection window you can choose which protocol you want the different ports to use, the default for both is PC mode.

To see which port setting is current, go into the Menu, select Settings and then Maintenance.

- Go to “Menu”
- Select “Settings”
- Select “Maintenance”

CHANGE WORKLOAD UNITS

If you press the symbol for units a menu appears, "Set unit", where you can change which workload unit you want to use.

The workload unit you can choose is: l / min, kpm / min, Watt, Newton and kp.

Rpm-independent

- l / min (calculated)
- kpm/min
- Watt

Rpm-dependent

- Newton
- kp

When you have chosen which workload unit you want to use, the display returns to "Normal mode". If you press "Home" the display returns to normal mode without any changes.

If you press "Locked mode" in the view "Set unit" you lock the display to show the current rpm instead of the current workload, see *Fig: Locked mode*. In this mode, the target bar is also showed. You can also choose to display only the current rpm with only a digit, see *Fig: Locked mode, simple*. To cancel the "Locked mode", press the "Locked mode" and then you will return to "Set unit". There you can choose optional workload unit. When you have chosen unit the display returns to normal mode.

If you are in the "Locked mode", press "Menu", you can choose "Settings pulse" or "Settings general", see further details under each title.

You can always, even during exercise, change control mode.



Fig: Normal mode

Units

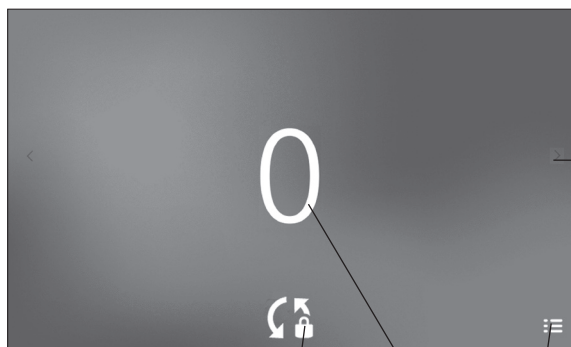
Menu



l/min kpm/min Watt Home Newton kp Locked mode

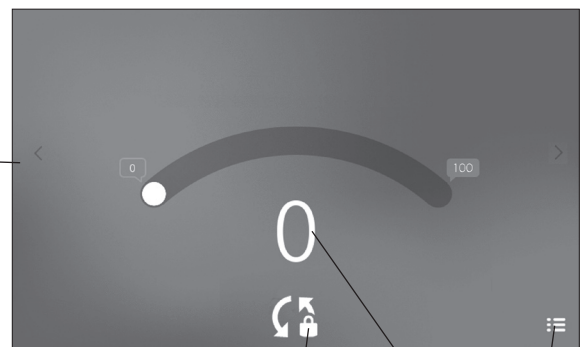
NOTE!

The text turns red when the set power not can be reached with the current rpm with maximum workload. Please reduce the workload level or pedalling faster (increase rpm) until the text turns white again.



Locked mode Current rpm Menu

Fig: Locked mode, simple



Locked mode Current rpm Menu

Fig: Locked mode

Change screen

MONARK NOVO CONTROL UNIT

Connect to external Control Unit

No tests can be performed via Monark novo Display Unit. If you want to perform tests you have to connect your bike to a PC, via the Monark novo Control Unit, and use a special test software. A suitable one is available to download from our website: www.monarkexercise.se.

The bike do not need to be switched off when connecting external components, but it is recommended, to prevent transmission of incorrect data.

Be careful when connecting different types of external devices to prevent flash-over and subsequent injury. The user must ensure that the correct cables are used, otherwise you risk serious injury or damage on the device.

Connect external device via RS232 and USB

Make sure the power adaptor is connected to the bike
Turn off the power switch on the bike.

Both RS232 port and USB-B port are located on Monark novo Control Unit behind the left side front cover. Open the front cover to access Monark novo Control Unit. You can pass the cable you want to connect through the cable inlet in the left side cover. Remember to lock the cable in the strain relief.

Connect the RS232 / USB-B first to Monark novo Control Unit in the bike and then to the external device. Set the bike power switch to "on" and then start the external device.

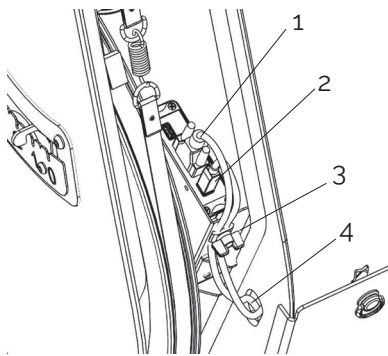
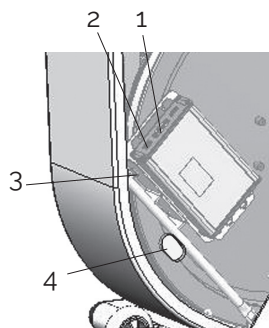


Fig: Connections

- 1) RS232 port
- 2) USB-B port
- 3) Strain relief
- 4) Cable inlet



The side cover is transparent in the figure

Communication protocol (command type)

The bike's two free ports can be set in various command types to suit different standards and external equipments. The four available command types are:

0: Standard command set or "PC-mode"

Command type "0" is default for both of the free ports. As default the baud is 4800, but can be changed by external control. The protocol is used by Monark Exercises softwares and some external controllers that are prepared to fully benefit from the advanced capabilities of the bike.

2: Ergoline compatible (recommended for "er900")

The command type is used when the bike is controlled by an external device that uses Ergoline's "er900" protocol, baud rate is locked to the 4800. If the external device "asks" the bike about current power, the bike responds with the set power. This setting is recommended before the command type 3 which removes the risk of the device trying to "chase" a value.

3: Ergoline compatible (alternative)

The command type is used when the bike is controlled by an external device that uses Ergoline's "er900" protocol, baud rate is locked to the 4800. If the external device "asks" the bike about current power, the bike responds with the set power.

4: 839 compatible

This command type is very similar to command type "0", the only difference is that if an external device requests the ID, the bike responds as if it was an 839-bike of newer model. The setting is used for older external control devices that are not yet adapted to NOVO series (backwards compatible).

All commands for external devices are active regardless of the command type that is selected in addition to the small differences presented above. The parts in Ergoline protocol that handle blood pressure and its parameters are not implemented.

The two free ports can have different settings.

When connecting to multiple devices, it is important to ensure that one device does not sets a new target without the other devices note it (master - slave).

SCALE ADJUSTMENT

First check that the brake belt is loose, see *Fig: Control loose brake belt*. If not, move the pendulum to 4 kp and hold it there a while to loosen it. Then check that the pointer on the pendulum is aligned with the 0-index on the scale. If not, you need to adjust the scale. Loosen the pole screw (do not unscrew it completely), and adjust the scale so that the 0-indices and indicators are consistent. Tighten the pole screw again as the scale is locked into position. See *Fig: Scale adjustment*.

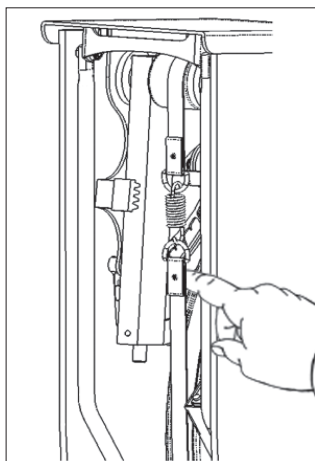


Fig: Control loose brake belt

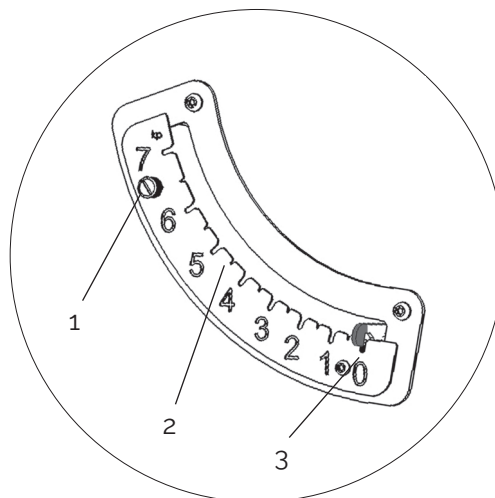


Fig: Scale adjustment

- 1) Screw
- 2) Kp-scale
- 3) 0-index

CALIBRATION PENDULUM

All test- and exercise cycles are calibrated in the factory, but a calibration of the pendulum can still be done to verify this.

Check the calibration of the pendulum once a year or when needed.

Hang 4 kg calibration weight in the spring. Then the pendulum pointer should stop at 4 kp on the scale. If is not, the adjustment weight in the pendulum must be adjusted, see *Fig: Pendulum*.

If the pendulum stops too high, the adjustment weight must be moved outwards / downwards in the pendulum, and if the pendulum stops too low, the weight must be moved inwards / upwards in the pendulum. Repeat until the pendulum stops at 4 kp.

When finished, remove the weight and replace the brake belt in the spring. Then close the front cover.

After calibrating the pendulum, you must do an electronic calibration, see section.

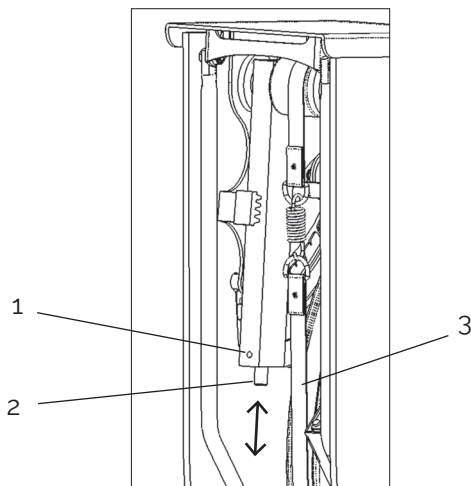


Fig: Pendulum
1) Adjustment screw
2) Adjustment weight
3) Brake belt

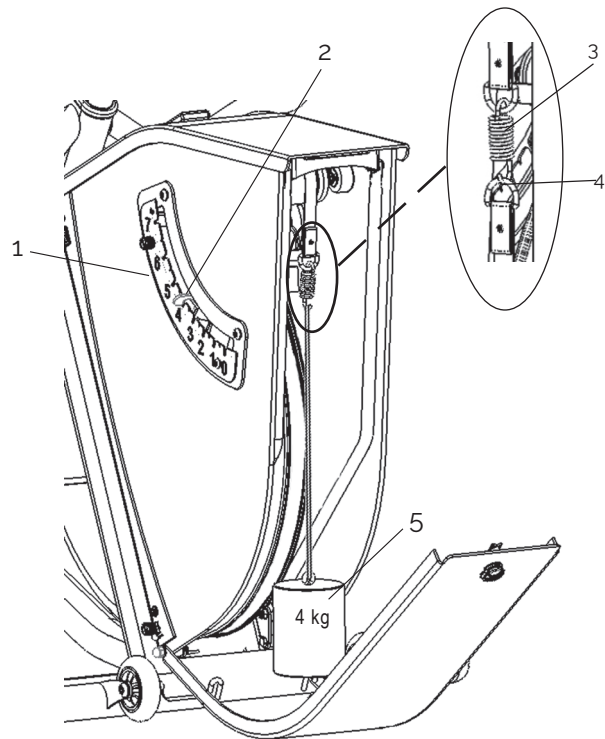


Fig: Calibration
1) Scale
2) Pendulum pointer
3) Spring
4) Hook to hang the weight in
5) Calibration weight 4 kg

NOTE!

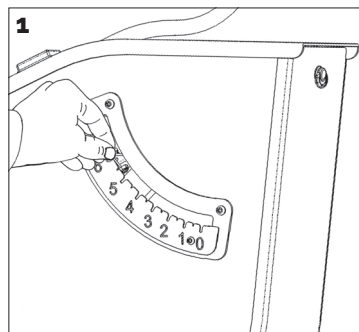
The flywheel must be completely stopped before the weight is hung on!

ELECTRONIC CALIBRATION - WITH THE PENDULUM

Before calibrating the ergometer, make sure that the brake belt runs freely on the freewheel. If not, lift the pendulum to 4 kp and hold it for a few seconds to release the load (the power must be on the ergometer).

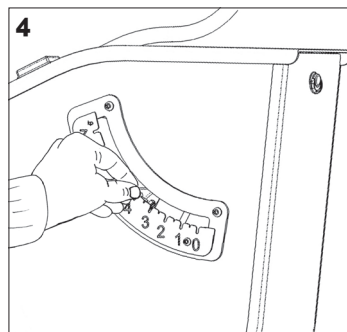
NOTE!

The pendulum must be kept still at the different positions. This is done by pressing down the pointer into the groove on the scale at each kp value.

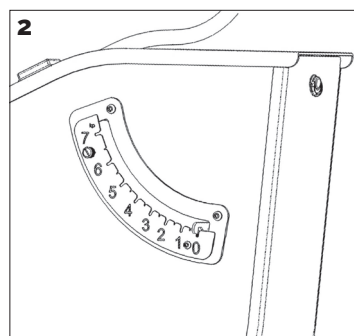


1 Start the calibration

Turn off the power to the ergometer. Lift the pendulum to 6 kp and hold it there. Connect power to the bike. After about five seconds, 10 quick beeps are heard (= calibration mode). Move down the pendulum to 0 kp and then follow the pictures.

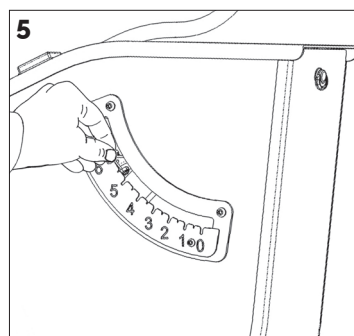


Hold the pendulum at 4 kp and wait for a beep. Wait for the beep tone to stop before you move the pendulum to next calibration point.

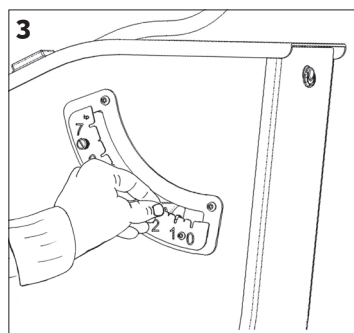


2 Zero position

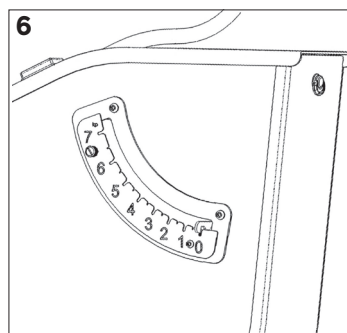
Hold the pendulum at 0 kp and wait for a beep. Wait for the beep tone to stop before you move the pendulum to next calibration point.



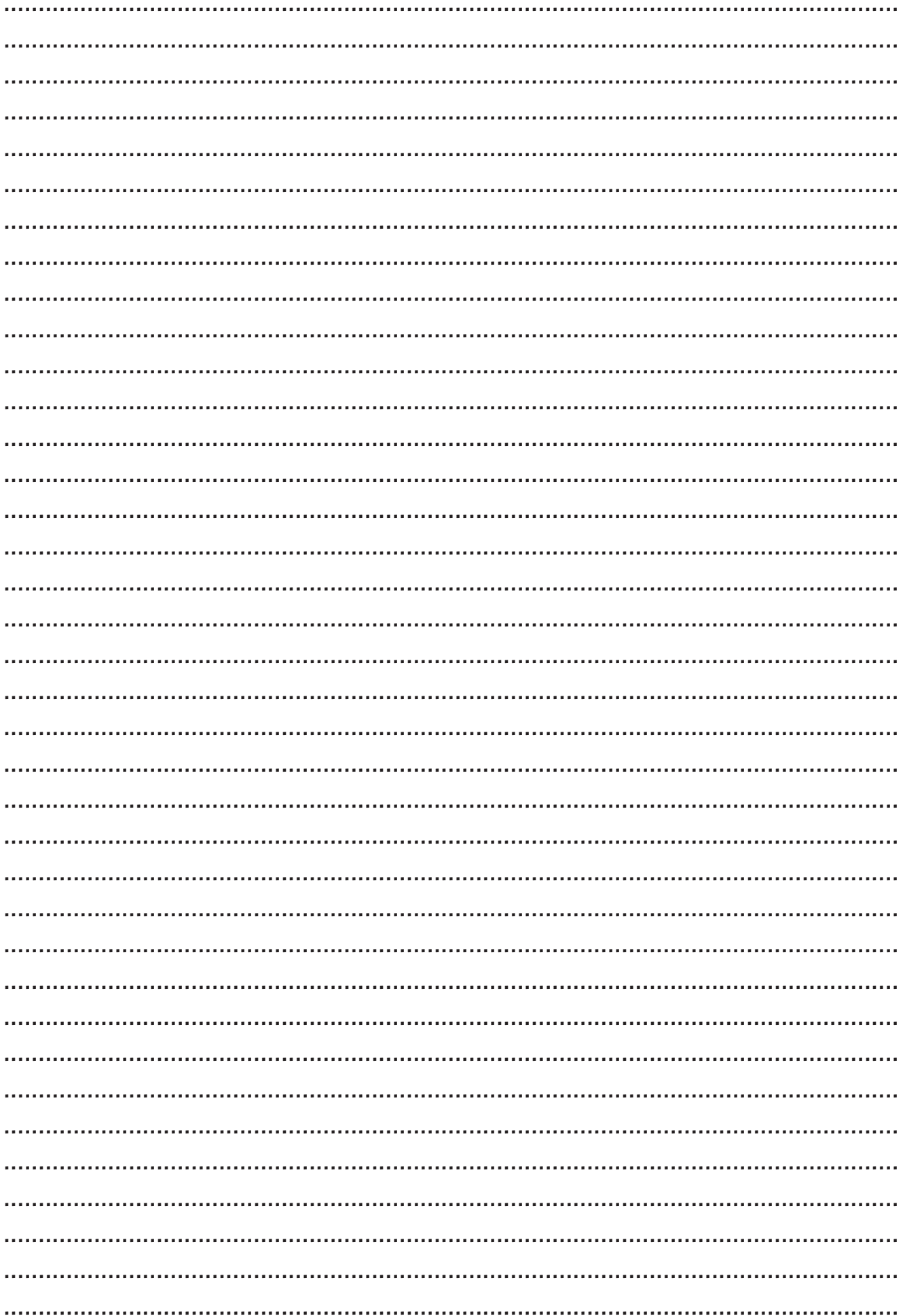
Hold the pendulum at 6 kp and wait for a beep. Wait for the beep tone to stop before you move the pendulum back to 0 kp. The calibration is complete.



Hold the pendulum at 2 kp and wait for a beep. Wait for the beep tone to stop before you move the pendulum to next calibration point.



Hold the pendulum when you move it down to 0 kp again.



MONARK

SPORTS & MEDICAL

CE⁰⁴⁰²

Version 2112

Art. Nr: 7950-407SE