

Manual Justerbart bord



Innehåll

Monark Exercise AB	4
Produktinformation	5
<i>Fakta</i>	<i>5</i>
<i>Monteringssats som medföljer</i>	<i>5</i>
Monteringsinstruktioner	6
<i>Steg 1</i>	<i>6</i>
<i>Steg 2</i>	<i>6</i>
<i>Steg 3</i>	<i>7</i>
<i>Steg 4</i>	<i>7</i>
Justeringar	8
<i>Höjjustering</i>	<i>8</i>
<i>Fastsättning av Rehab Trainer vid bordet</i>	<i>8</i>
Reservdelista	10

Viktigt

Läs manualen noggrant innan du använder det justerbara bordet, och spara den för framtida bruk.

Monark Exercise AB

Monark har 100 års erfarenhet av cykeltillverkning. En tradition som gett kunskap, erfarenhet, och känsla för produkt och kvalitet. Sedan början av 1900-talet har Monarks cyklar varit ett levande bevis på exakthet, pålitlighet, hållfasthet och service. Det är anledningarna till att vi idag är världsledande på ergometercyklar och marknadsledande i Skandinavien på transportcyklar.

Vi tillverkar, utvecklar och marknadsför ergometer- och träningscyklar, transport- och specialcyklar. Våra största kundgrupper hittar vi inom sjukvård, idrottsmedicin, myndigheter, industri och postverksamhet.

För mer information: www.monarkexercise.se



Produktinformation

Monarks justerbara bord är ett specialbyggt bord för Monark 881 E. Det kan enkelt justeras i höjddled med hjälp av en gasfjäder och ett låsvred som sitter monterat på stativets ram.

Fakta

- Höj- och sänkbart (714-942 mm)
- Stabil stålram
- Pulverlackerad
- Praktiska transporthjul
- Säker fastlåsning av Rehab Trainer genom fyra fästen

Bredd

762 mm

Längd

813 mm

Höjd

714-942 mm

Höjd med Monark Rehab Trainer 881 E
1264-1492 mm

Vikt

30 kg

Monteringsats som medföljer

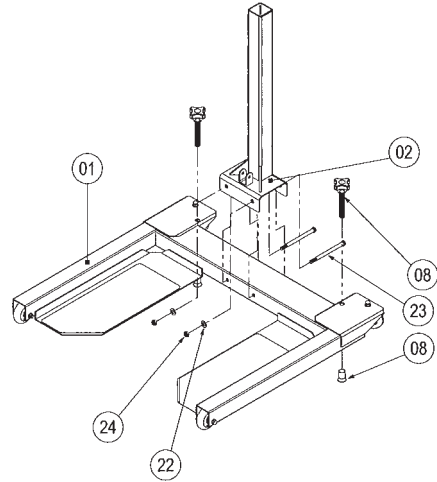
- 2 st vred ½" x 4"
- 4 st plåtbrickor 18x96x2T
- 10 st vingmuttrar 5/16"
- 2 st vingmuttrar 1/4"
- 2 st kupolmuttrar 3/8"
- 4 st brickor 3/8"
- 2 st skruvar 3/8"
- 2 st muttrar 3/8"
- 10 st brickor 5/16"
- 2 st skruvar 5/16" x ½"
- 2 st skruvar 5/16" x 1 ½"
- 2 st skruvar 5/16" x 2 ½"
- 4 st muttrar 5/16"
- 2 st fjäderbrickor SW8
- 2 st skruvar 1/4" x 1 3/4"
- 4 st insexskruvar 1/4" x 1 1/4"
- 6 st brickor 1/4"
- 1 st insexnyckel 4 mm
- 1 st 13x15 nyckel
- 1 st 17x19x12x14 nyckel

Monteringsinstruktioner

Steg 1

Fäst den nedre ramen(02) mot bottenramen(01). Sätt i de två skruvarna(23), inkl. brickor(22) och muttrar(24), framifrån som bilden visar, och skruva åt ordentligt.

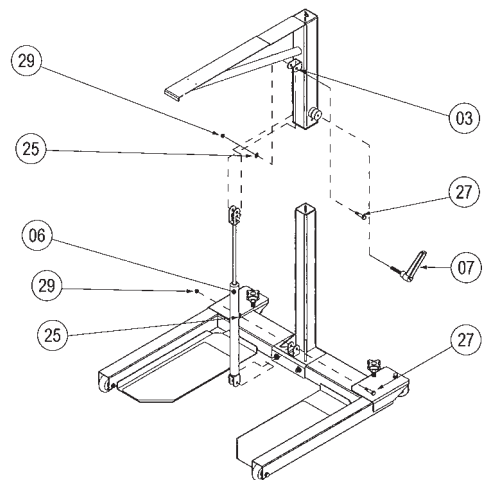
Skruva i de två vreden(08) i bottenramen. Vreden har gummifötter, vilket gör så att bordet står stilla på golvet.



Steg 2

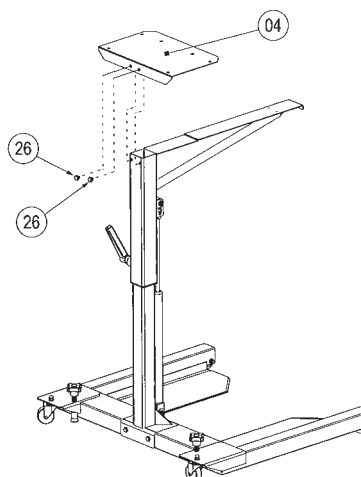
Sätt i den övre ramen(03), med bussningen(10) monterad, i den nedre ramen(02). Placera den övre ramen i ett högt läge och skruva åt ordentligt med hjälp av låsvredet(07).

Fäst gasfjädern(06) vid både övre och nedre ramen(02, 03) med hjälp av två skruvar(27), brickor(25) och muttrar(29) och skruva fast ordentligt.



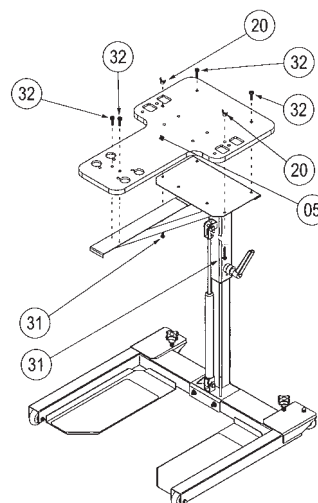
Steg 3

Anslut stabiliseringsplattan(05) till ramen(03) med två skruvar som bilden visar. Dra åt ordentligt.



Steg 4

Fäst bordsskivan(05) på stabiliseringsplattan(04) med de fyra insexskruvarna(32) och två skruvar(31) med vingmuttrar(20) som bilden visar.

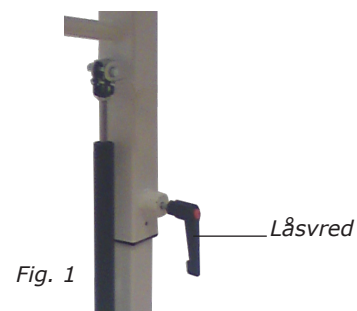


Justeringar

Höjdjustering

Höjden justeras lätt genom att lossa låsvredet på ramen. Se fig. 1.

Om bordet ska höjas när Rehab Trainer står på det, kan man få hjälpa till att lyfta då det inte är säkert att gasfjädern orkar med tyngden.



Fastsättning av Rehab Trainer vid bordet

Lyft upp Rehab Trainer på bordet och passa in stödbenets "gummiändar" och de andra stödbenen i respektive urtag i bordsskivan.

"J"-krokarna fästes över staget som sitter under Rehab Trainer, se fig. 2. Skruva sedan åt vingmuttrarna.

Stödbenet fästes med hjälp rörhållarna, se fig. 3. Skruva sedan åt vingmuttrarna.

Skruva åt ordentligt så att Rehab Trainer sitter stadigt fast på bordet.

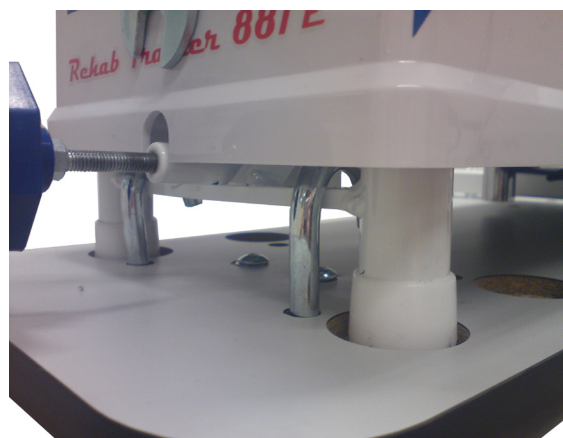


Fig. 2



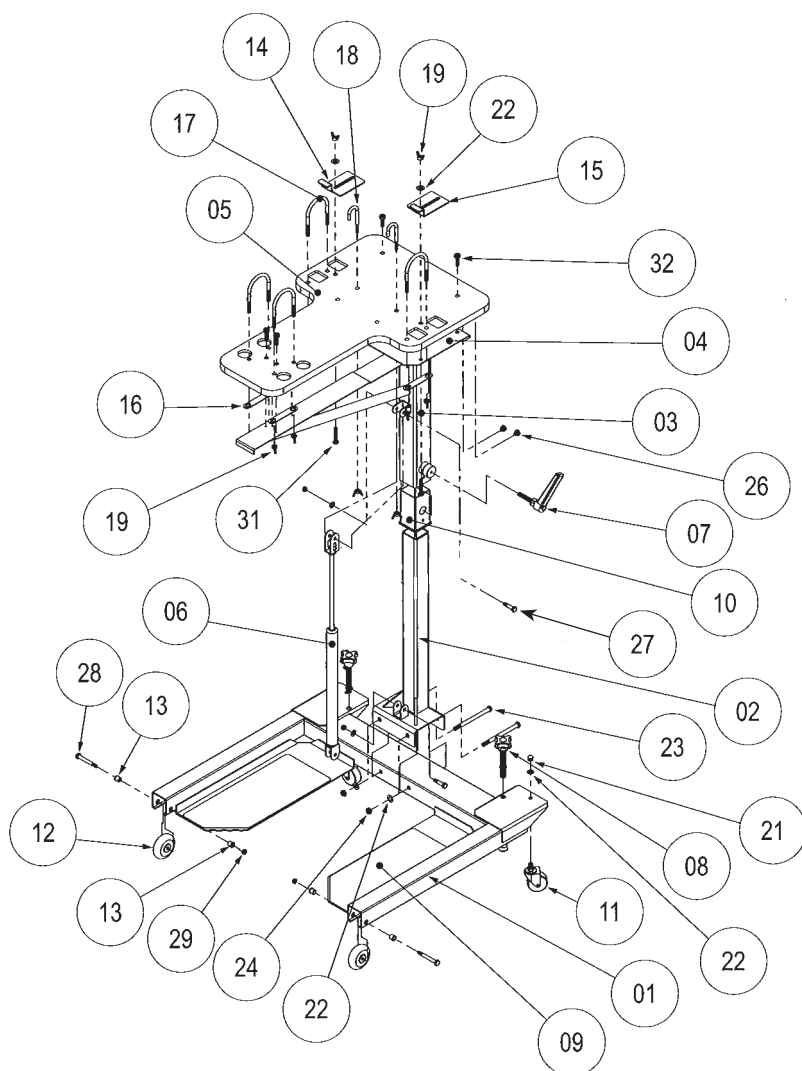
Fig. 3



Monark Rehab Trainer 881 E monterad på bordet.



Reservdelslista



Pos.	Ant.	Art. nr.	Beskrivning	Pos.	Ant.	Art. nr.	Beskrivning
1	1		Bottenram	19	10		Vingmutter 5/16"
2	1		Nedre ram	20	2		Vingmutter 1/4"
3	1		Övre ram	21	2		Kupolmutter 3/8"
4	1		Stabiliseringsplatta	22	4		Bricka 3/8"
5	1		Bordsskiva	23	2		Skruv 3/8", L 5"
6	1		Gasfjäder	24	2		Skruv 3/8"
7	1		Låsvred	25	10		Bricka
8	2		Vred	26	2		Skruv 5/16", L 1/2"
9	2		Fotstöd	27	2		Skruv 5/16", L 1 1/2"
10	1		Styrbusning	28	2		Skruv 3/8", L 2 1/2"
11	2		Rörliga hjul	29	4		Mutter 5/16"
12	2		Fasta hjul	30	2		Fjäderbricka SW8
13	4		Hylsa	31	2		Skruv 1/4", L 13/4"
14	1		Plåt (vänster)	32	4		Insexskruv 1/4", L 11/4"
15	1		Plåt (höger)	33	6		Bricka
16	4		Plåtbricka		1		Insexnyckel 4 mm
17	4		Rörhållare		1		13x15 nyckel
18	2		"J"-bygel		1		17x19x12x14 nyckel



Version 1403
Art. nr: 7950-289